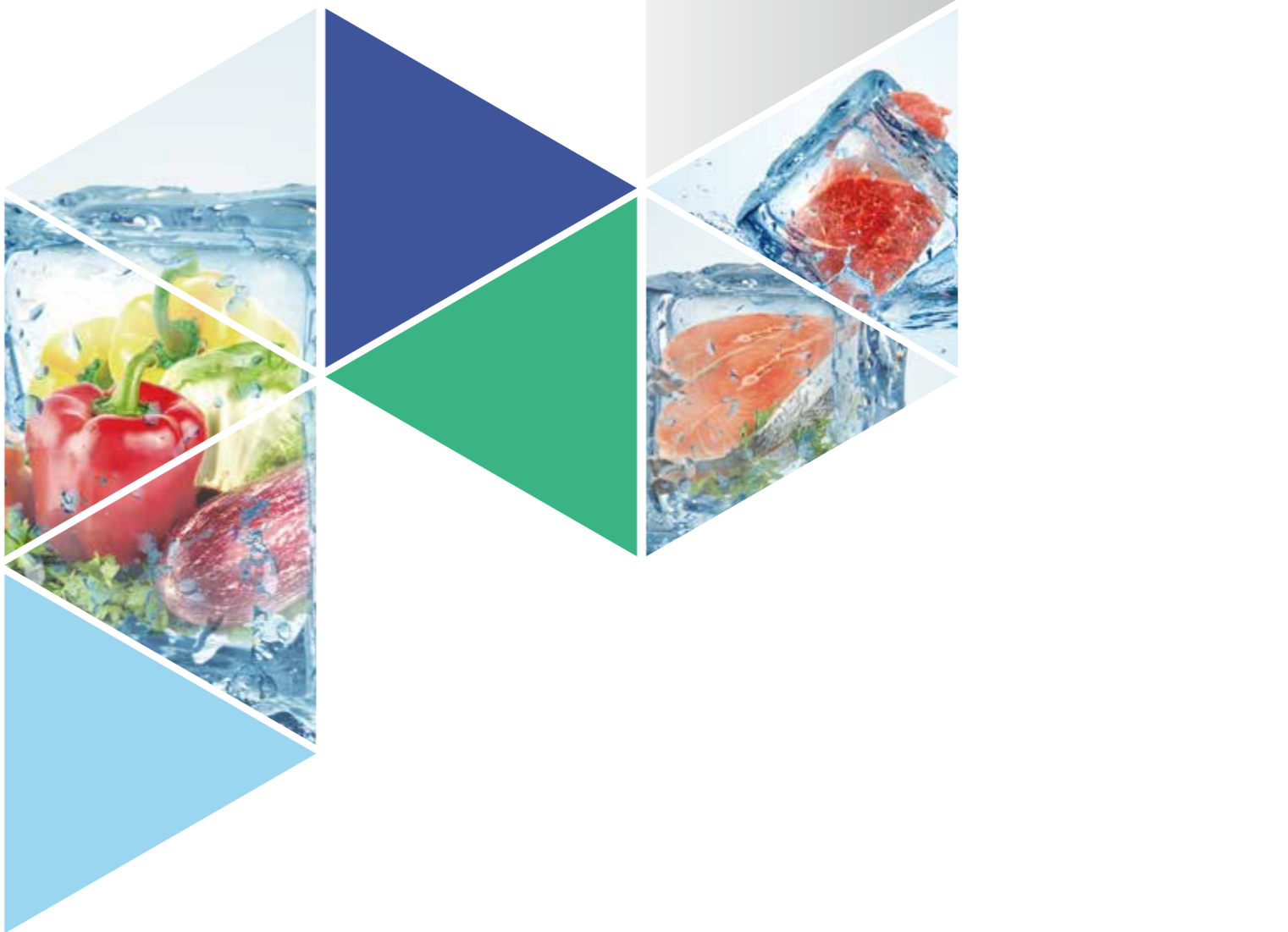


HIGHLY - NAKANO

新樂兆

LE MONDE

与您为伴 关爱地球



上海海立中野冷机有限公司

Shanghai Highly Nakano Refrigerators Co.,Ltd.

中国（上海）自由贸易试验区川桥路955号

Tel:021-58548221

Fax:021-58991028

Http://www.highly-nakano.com

E-mail:sales@highly-nakano.com

▶ 北京办事处

联系人：周世军

手 机：133 1100 8182

▶ 杭州办事处

联系人：钱巨伟

手 机：139 0651 0557

▶ 成都办事处

联系人：王超

手 机：136 9943 9813

▶ 青岛办事处

联系人：邵明琪

手 机：135 8931 4554



海立中野官网



Nakano

Shanghai Highly Nakano Refrigerators Co.,Ltd.



公司介绍

上海海立中野冷机有限公司

地址：中国（上海）自由贸易试验区川桥路955号

出资公司：日本：中野冷机株式会社 894.32万美元(52.11%);

中国：上海海立（集团）股份有限公司 737.92万美元(43%);

日本：茶谷产业株式会社 83.86万美元(4.89%);

总投资：2,410万美元

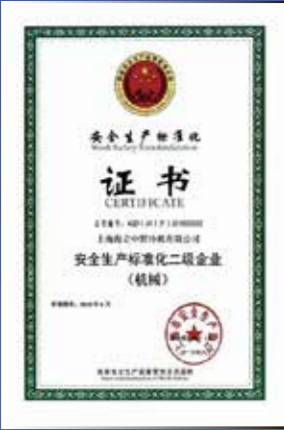
注册资本：1,716.1万美元

规模：占地面积32,300平方米 建筑面积32,508平方米

业务范围：生产和销售商用冷冻、冷藏陈列柜、装配式冷库以及配套的冷冻机、冷凝器等设备，并提供相应的安装、维修及技术服务。全套引进了日本中野冷机的产品制造技术，是融设计、开发、制造、安装、维修于一体的高新技术企业。经过20多年的积累，公司具有向流通零售业提供各种类型冷冻、冷藏设备的体制，产品在国内占有领先地位，并已出口到东南亚、欧洲等国家。

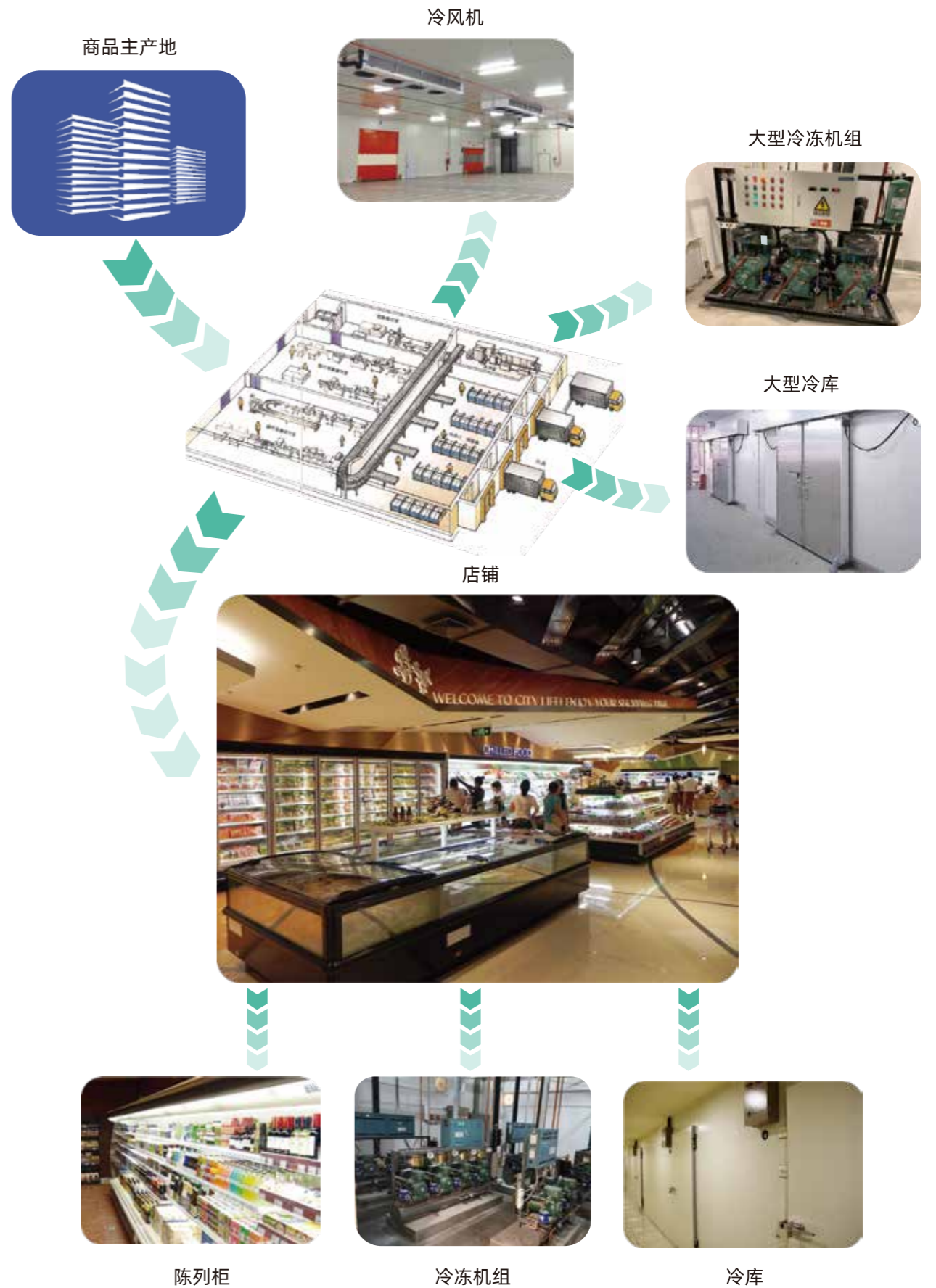
发展历程

- 1994** 公司成立,日式系列陈列柜开始销售。
- 1995** 成为上海市第一批高新技术企业。
获得上海家用电器行业协会授予的“五星级诚信企业”称号。
- 1997** 压缩机组开始销售。
通过法国BVQI公司的ISO9002质量体系认证。
- 1999** 通过法国BVQI公司的ISO14001环境管理体系认证。
- 2001** 通过法国BVQI公司的ISO9001:2000质量体系认证。
- 2003** 被授予“上海市外商投资先进技术企业”称号。
- 2004** 雪峰系列陈列柜(上海市专利新产品)开始销售。
- 2006** 10个机种的产品得到欧洲TUV机构的CE认证，成功销往欧洲。
- 2007** 全国工业产品生产许可证取得。
成为全国制冷标准化技术委员会冷藏柜分技术委员会委员单位，并且开始参与起草编制以下陈列柜国标：GB/T21001.1、GB/T21001.2、GB/T21001.3、SB10424、GB26920.1、GB26920.2。
- 2012** 获得浦东新区商务颁发的“企业社会责任达标企业”证书。
- 2013** 获得上海家用电器行业协会授予的“五星级诚信企业”称号。
- 2015** 全新乐兆系列陈列柜开始销售。
- 2017** 新概念大圆弧精品展示柜系列研发完成并成功销售，填补国内市场空白。
- 2018** 获得浦东新区建立企业社会责任体系联席会议办公室授予的“浦东新区企业社会责任达标企业”。
- 2019** 合资公司合资合同顺利延长15年。



企业资质证书

QUALIFICATION
CERTIFICATE



我们以提供让客户满意的

高性能和高质量的产品，

来报答客户的

信赖和厚爱。

制造 06

01 客户需求

营业部

是业务展开的最初部门。
向客户了解店铺的性质、设想
以及设备预算等信息。



制造部

将由电脑控制的生产系统和
熟练地手工操作融为一体,在
较短的交货期限内制造出高
质量的产品。



+



02 规划

安装管理部

根据客户设计要求制作实际
平面图、设备清单、设备容
量表等资料。



07 出厂检验

品质管理部

对公司出厂产品进行监督和管
理,以确保产品的高质量。



安装 08

03 提出方案

营业部

根据客户的要求,确定设备配
置,并提出报价方案。



安装管理部

在店铺现场,对设备的安装作
监督和管理,以确保设备的安
装质量。



04 接受订单

营业部

将本公司的汇总提案资料、
报价单以及施工日程表交给
客户。在充分交换意见后,进
一步对细节问题进行合理的
协商调整。



09 设备运转

安装管理部

根据客户需求,对设备作定期点
检,以确保设备的长寿命运行。



售后服务 10

05 产品设计

技术部

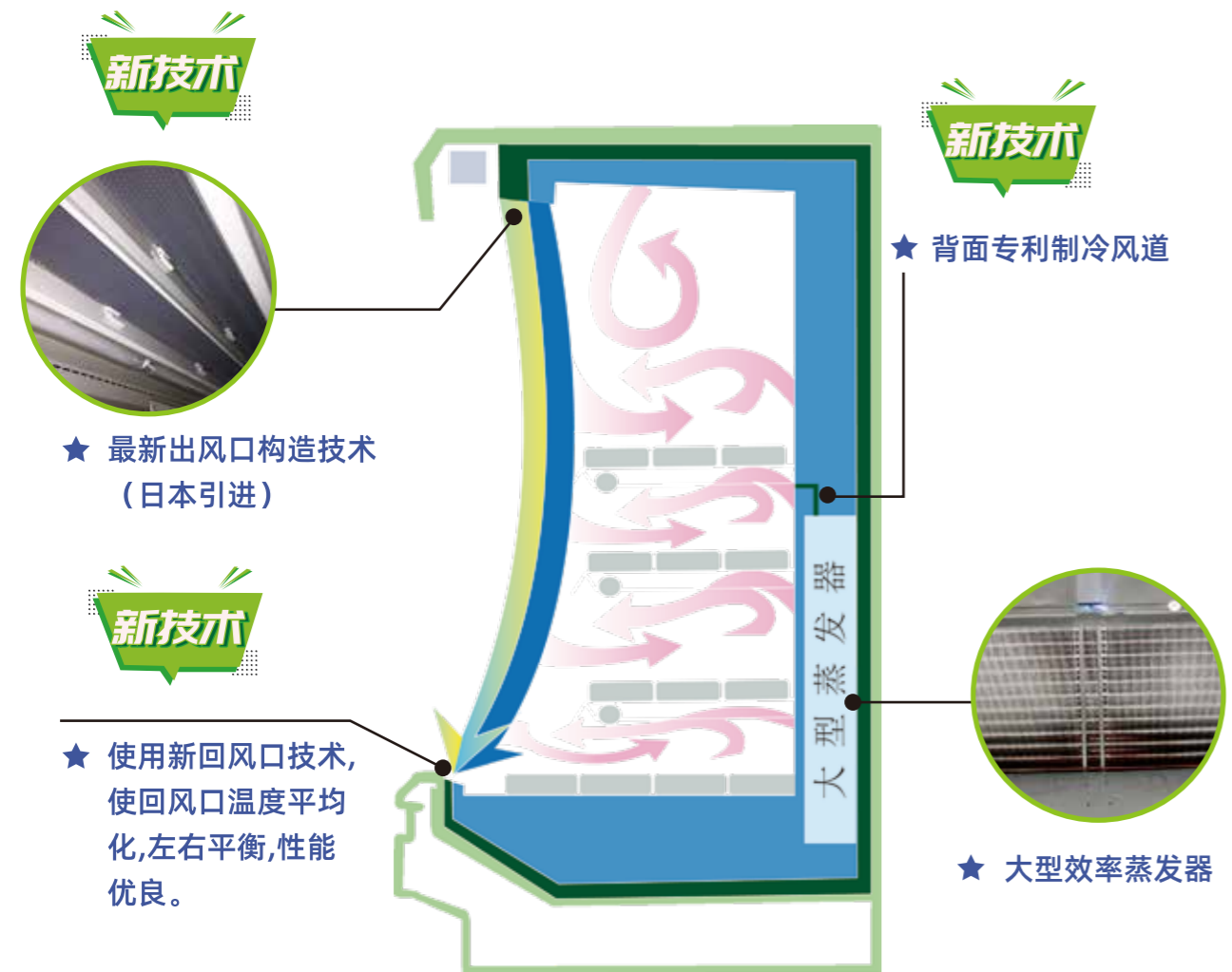
对于需要定制开发的特殊产
品,技术部从店铺平面图开始
与客户沟通,了解具体特殊需
求,并定制设计特殊产品。



安装管理部

一年365天,一天24小时,
全天候的服务体制,应对万
一出现的设备故障。





电子温控器, 精确控制



高效风机



高性能膨胀阀

陈列柜能耗构成及我公司针对性应用的节能技术 (标准品节能应用)

化霜加热器7.35%

- ★ 独特的化霜结构设置来减少化霜时间

制冷80.56%

- ★ “三维立体风幕技术” (货架柜)
- ★ 高效率大型换热器
- ★ 毛毯柔和式风幕技术(岛柜)
- ★ 精确灵敏的膨胀阀*

照明8.28%

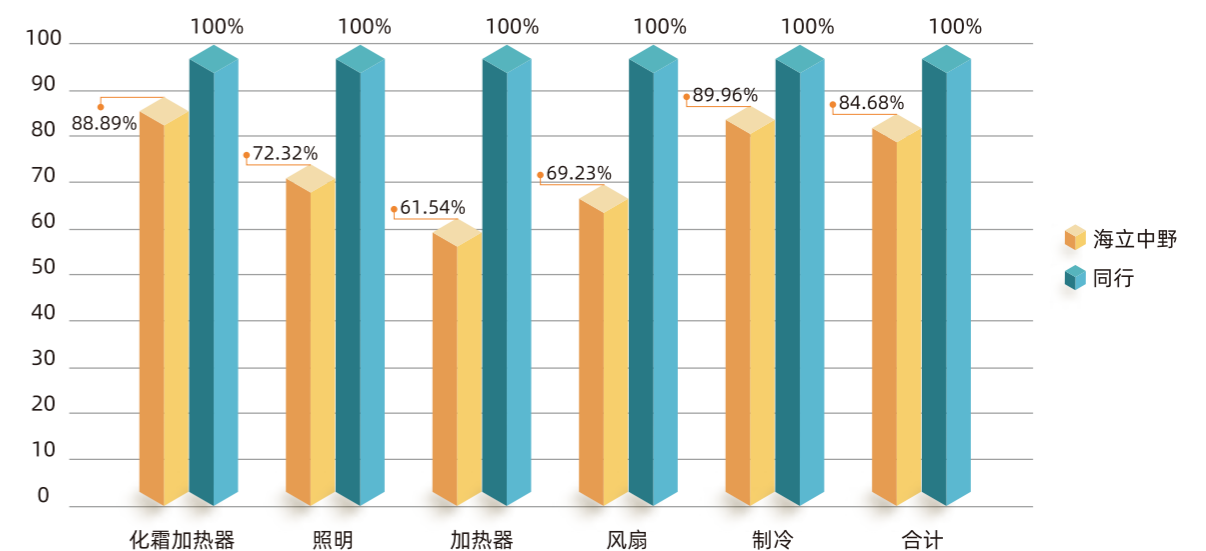
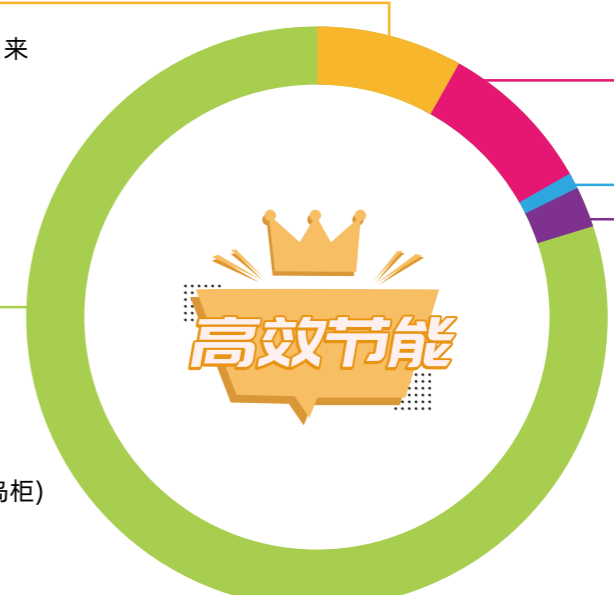
- ★ 高效LED照明
- ★ 封闭套式照明设计 (减少照明热量在柜内的释放)

防露加热器1.26%

- ★ 隔离式防露结构设计 (有效降低防露加热功率)

风机2.55%

- ★ 高效率风机



与行业普遍水平比较节能效果(以立式冷藏货架柜为例)

选配节能及控制方案

- ★ 设备夜间节能模式
- ★ 照明定时分区控制
- ★ 防露加热器的节能控制
- ★ 电子膨胀阀精确控制蒸发器效率
- ★ 节能风机
- ★ 机组电子控制装置
- ★ 集中控制系统
- ★ 电话报警系统
- ★ 变频机组

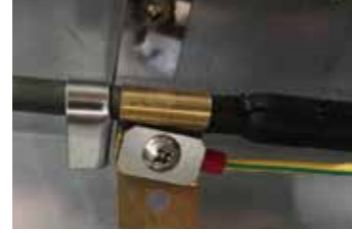
电气安全



背面插座 (安全防水)



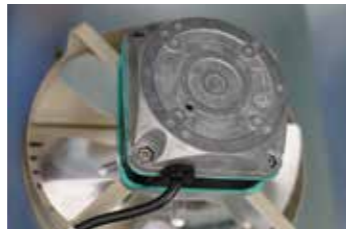
专利灯脚 (安全耐用)



加热器接地处理 (安全接地)



控制箱防护



风机 (防水处理)



内藏式陈列柜配置漏电保护器



化霜加热器防过热保护



控制箱内端子处理形式



柜内接线盒

其他



玻璃保护



毛刺处理



侧板装饰保护



端柜转角处理



柜内抗菌涂装



移动止档件处理



价目条

货架板价目条的固定,采用卡扣结构,拆装便利。



脱卸式蜂窝状出风口

采用可脱卸式结构,便于进行定期拆卸清洗,保证陈列柜的制冷性能。



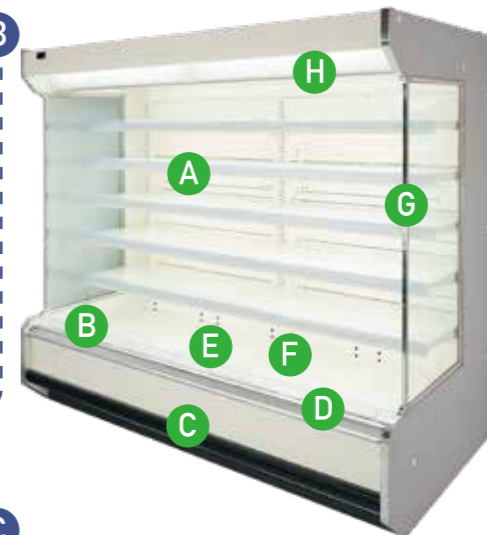
侧板装饰条

侧板装饰边采用了不锈钢,以保持侧板的长久美观,清洁便利。



脱卸式回风口

回风口采用了可脱卸式结构,简化了操作,使得陈列柜的清洁更加方便。



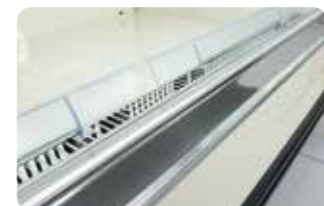
超大排水滤网

排水口采用超大排水滤网,使清洗,检查更加简便。



防撞栏条

耐冲击,保护柜体不受手推车的冲击而损坏。



防磨损的护栏

完全采用不锈钢材质,防磨损,以保持护栏原有的光泽,清洁便利。



底部宽敞,便于清洁

陈列柜底部宽敞,清扫方便。

精致匠作

不锈钢边框式设计,产品本身体现出线条感,尤其在细节的处理上,达到近乎完美的状态,使产品自身焕发出高档精致感,与高端装修的店铺融为一体。

B



日式侧板
与日式柜体合一设计

A



照明挡板

- 外观设计-日式理念
- 滚压成型工艺-品质保证



C



不锈钢护栏

秉承日式传统设计-精致,经久耐用

D



防撞栏条

软硬结合的防撞栏条,经久耐用

01

远置式陈列柜

立式冷藏货架柜	13
半高立式冷藏货架柜	15
平式冷藏陈列柜	17
平式冷藏陈列柜A2	19
柜台式陈列柜Y式	21
柜台式陈列柜K式	23
拉门式陈列柜	25
岛式冷冻陈列柜	27
组合式冷冻陈列柜	29
平式冷冻陈列柜	31

02

自携式陈列柜

岛式冷冻陈列柜(直冷式)	32
半高立式冷藏货架柜	33
柜台式冷藏陈列柜	33
平式冷藏陈列柜	34
立式移门冷藏挂肉柜	34
平式冷藏冷冻陈列柜(双温度自由切换)	35
岛式冷藏冷冻陈列柜(双温度自由切换)	35

03

特色柜

精品肉类展示柜	37
弧形玻璃精品肉类展示柜	38
精品肉类弧形玻璃展示柜	39
柜台式陈列柜(直角K式)	40
精品肉类拉门柜	41
半高立式弧形陈列柜	42
半高立式果蔬陈列柜	43
平式冰鲜陈列柜	44
内藏式促销陈列柜	45
平式冷藏冷冻陈列柜	46
半高立式圆弧环岛柜	47
特色转角柜	49

04

其他

陈列柜选配品	53
节能选配部品	56
冷冻冷凝机组	57
超市综合节能方案	60

远置式陈列柜

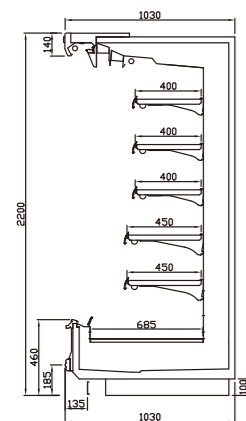
立式冷藏货架柜

展示商品

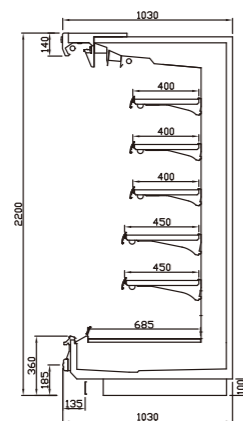
- 乳制品、日配品: 3C°~7C°
- 饮料: 3C°~8C°
- 蔬菜水果: 5C°~10C°
- 鲜鱼、精肉: -2C°~3C°



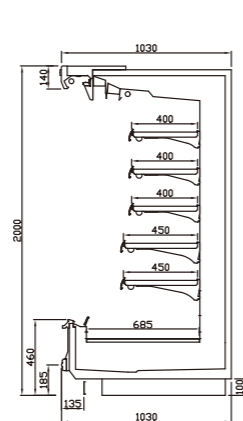
标准型



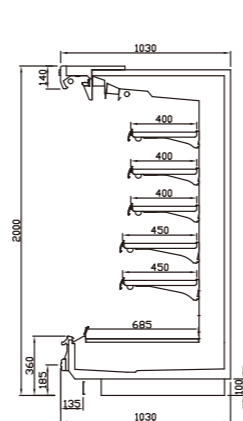
LH22DLα/II



LH22DL3α/II

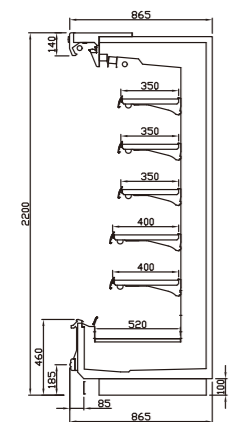


LH20CLα/II

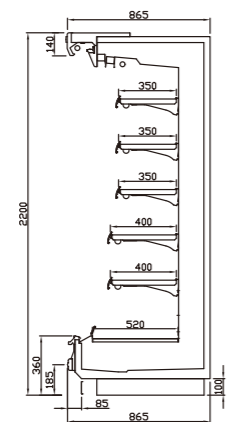


LH20CL3α/II

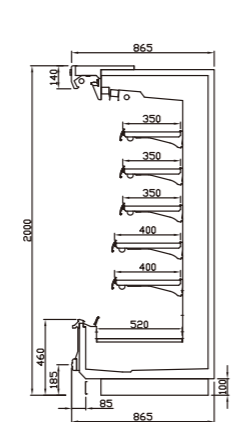
薄型



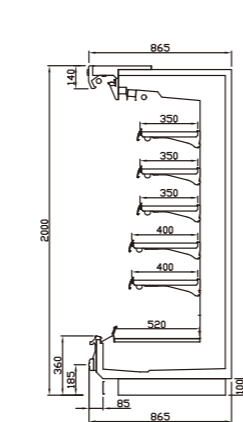
LBH22DLα/II



LBH22DL3α/II



LBH20CLα/II



LBH20CL3α/II

立式冷藏货架柜产品配置 (标配/选配)



*详细可选部品规格参照P53-P56

配置表

标配: ● 选配: ○

温控器	柜内照明	夜间罩	反射镜	陈列板	回风口价目条	货架板价目条	回风口挡板	侧板
电子式 ●	LED灯 T8 6500K ●	收拢式 ●	215 ●	水平固定式 ●	塑料 40 ●	塑料 70 ●	玻璃式 ●	日式玻璃侧板 ○
	LED灯 T8 鲜肉色 ○	布基铝 ○	300 ○	倾斜可调式 ○	塑料 70 ○		网架式 ○	大玻璃侧板 ○
	LED灯 T8 5000K ○		400 ○	阶梯式网架 ○				镜子侧板 ○
			弧形 ○	四阶式网架 ○				

规格型号(标准型)

陈列柜型号	外形尺寸				使用温度(°C)	展示面积(m ²)	陈列面积(m ²)	内容积(L)
	前高 (mm)	高 (mm)	长 (mm)	宽 (mm)				
LH22DLα/ II -12A	460	2200	3675	1030	3~7	6.39	8.55	2461
LH22DLα/ II -08A			2450					
LH22DLα/ II -06A			1840					
LH22DL3α/ II -12A	360	2200	3675	1030	3~7	6.76	8.55	2461
LH22DL3α/ II -08A			2450					
LH22DL3α/ II -06A			1840					
LH20CLα/ II -12A	460	2000	3675	1030	标配型: -2~2 经济型: 3~7	5.66	8.55	2133
LH20CLα/ II -08A			2450					
LH20CLα/ II -06A			1840					
LH20CL3α/ II -12A	360	2000	3675	1030	标配型: 0~3 经济型: 3~7	6.02	8.55	2133
LH20CL3α/ II -08A			2450					
LH20CL3α/ II -06A			1840					

规格型号(薄型)

陈列柜型号	外形尺寸				使用温度(°C)	展示面积(m ²)	陈列面积(m ²)	内容积(L)
	前高 (mm)	高 (mm)	长 (mm)	宽 (mm)				
LBH22DLα/ II -12A	460	2200	3675	865	3~7	5.95	7.21	2071
LBH22DLα/ II -08A			2450					
LBH22DLα/ II -06A			1840					
LBH22DL3α/ II -12A	360	2200	3675	865	3~7	6.32	7.21	2071
LBH22DL3α/ II -08A			2450					
LBH22DL3α/ II -06A			1840					
LBH20CLα/ II -12A	460	2000	3675	865	标配型: -2~2 经济型: 3~7	5.22	7.21	1790
LBH20CLα/ II -08A			2450					
LBH20CLα/ II -06A			1840					
LBH20CL3α/ II -12A	360	2000	3675	865	标配型: 0~3 经济型: 3~7	5.58	7.21	1790
LBH20CL3α/ II -08A			2450					
LBH20CL3α/ II -06A			1840					

远置式陈列柜

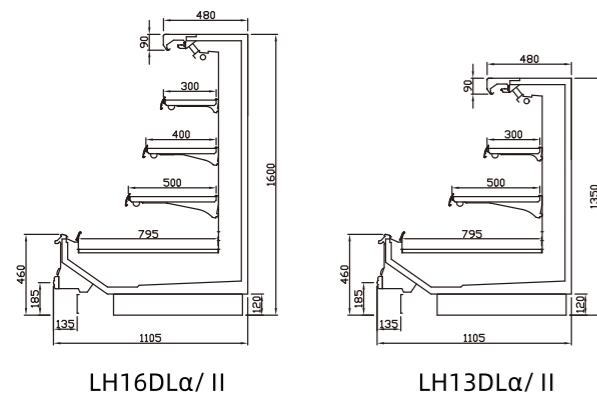
半高立式冷藏货架柜

展示商品

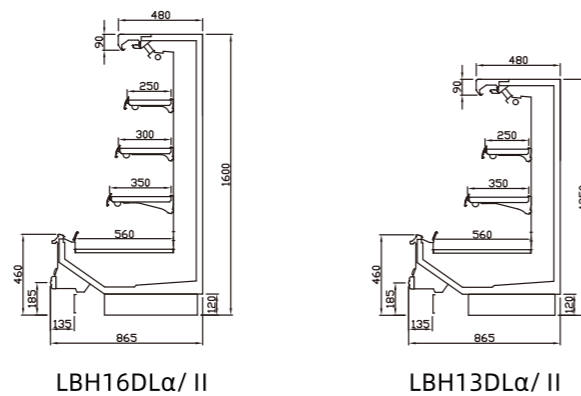
- 乳制品、日配品：3C°~7C°
- 饮料：3C°~8C°
- 蔬菜水果：5C°~10C°



标准型



薄型



半高立式冷藏货架柜产品配置 (标配/选配)

*详细可选部品规格参照P53-P56

配置表

标配: ● 选配: ○

温控器	柜内照明	夜间罩	反射镜	陈列板	回风口价目条	货架板价目条	回风口挡板	侧板
电子式	● LED灯 T8 6500K	● 收拢式	● 215	○ 水平固定式	● 塑料 40	● 塑料 70	● 玻璃式	○ 日式玻璃侧板
	LED灯 T8 鲜肉色	○ 布基铝	○	○ 倾斜可调式	○ 塑料 70	○	○ 网架式	○ 大玻璃侧板
	LED灯 T8 5000K	○						○ 镜子侧板
								○ 矩形镜子侧板

规格型号(标准型)

陈列柜型号	外形尺寸				使用温度(°C)	展示面积(m²)	陈列面积(m²)	内容积(L)
	前高 (mm)	高 (mm)	长 (mm)	宽 (mm)				
LH16DLα/II-08A	460	1600	2450	1105	3~7	3.64	4.89	1130
LH16DLα/II-06A			1840					
LH16DLα/II-EA			2240		5~10	3.96	3.68	864
LH13DLα/II-08A	460	1350	2450	1105	3~7	3.03	3.91	937
LH13DLα/II-06A			1840					
LH13DLα/II-EA			2240		5~10	3.32	3.08	750

规格型号(薄型)

陈列柜型号	外形尺寸				使用温度(°C)	展示面积(m²)	陈列面积(m²)	内容积(L)
	前高 (mm)	高 (mm)	长 (mm)	宽 (mm)				
LBH16DLα/II-08A	460	1600	2450	865	3~7	3.05	3.58	824
LBH16DLα/II-06A			1840					
LBH16DLα/II-EA			1760		5~10	2.64	2.21	516
LBH13DLα/II-08A	460	1350	2450	865	3~7	2.44	2.84	680
LBH13DLα/II-06A			1840					
LBH13DLα/II-EA			1760		5~10	2.13	1.82	440

注: 端柜使用温度与标准直柜有所差异。

远置式陈列柜

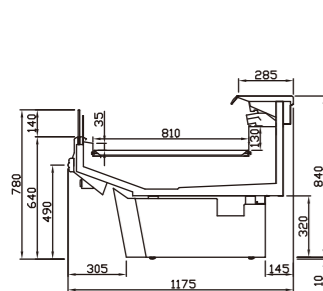
平式冷藏陈列柜

展示商品

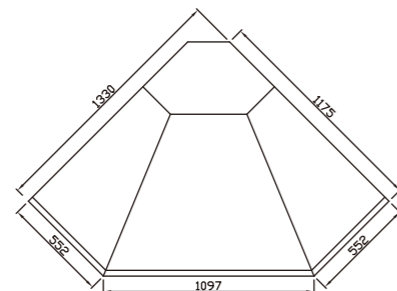
- 鲜鱼、精肉: -2℃~3℃
- 刺身、寿司: 0℃~4℃
- 豆制品: 3℃~8℃



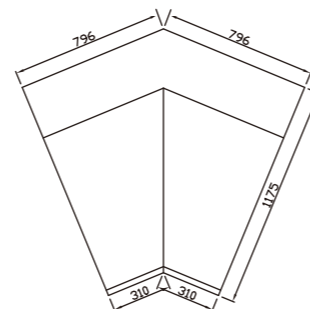
标准型



LPCBa/ II

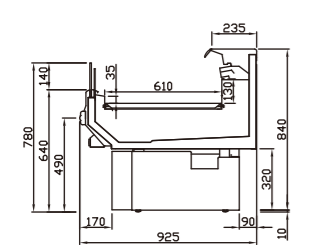


LPCBa/ II -ZW90A

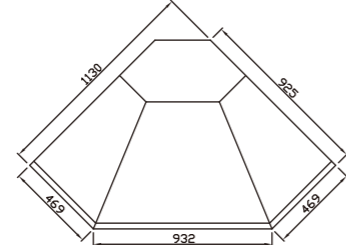


LPCBa/ II -ZN135A

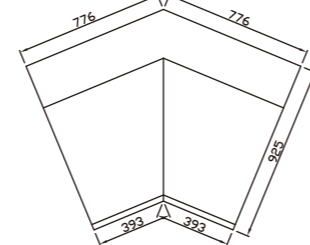
薄型



LBPCBa/ II

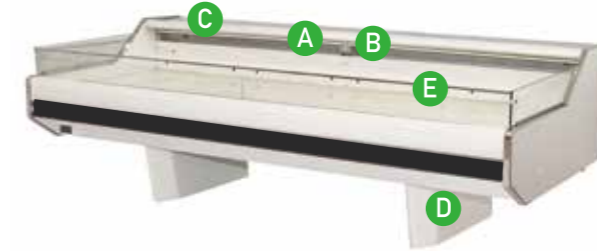


LBPCBa/ II -ZW90A

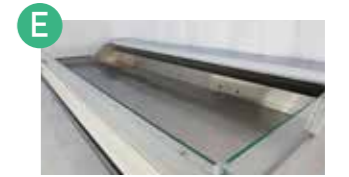


LBPCBa/ II -ZN135A

平式冷藏陈列柜 (标配/选配)



*详细可选部品规格参照P53-P56



不锈钢内装



普通底座



价目条



照明



收拢式夜间罩

配置表

标配: ● 选配: ○

温控器	柜内照明	夜间罩	陈列板	回风口价目条	回风口挡板	侧板
电子式	● LED灯 T8 6500K LED灯 T8 鲜肉色 LED灯 T8 5000K	○ 收拢式	○ 倾斜可调式	● 塑料 40 塑料 70	● 玻璃式	● 玻璃侧板

注: 柜内照明和夜间罩只能2选1, 不能同时安装。

规格型号(标准型)

陈列柜型号	外形尺寸				使用温度(℃)	展示面积(m ²)	陈列面积(m ²)	内容积(L)	
	前高 (mm)	高 (mm)	长 (mm)	宽 (mm)					
LPCBa/ II -12A	780	840	3675	1175	-2~3	2.73	2.98	201	
LPCBa/ II -08A			2450			1.81	1.98	134	
LPCBa/ II -06A			1840			1.37	1.49	101	
LPCBa/ II -04A			1230			0.91	1.00	67	
LPCBa/ II -ZW90A			外转90°			3~8	1.16	1.24	77
LPCBa/ II -ZN135A			内转135°			-2~3	0.72	0.79	57

规格型号(薄型)

陈列柜型号	外形尺寸				使用温度(℃)	展示面积(m ²)	陈列面积(m ²)	内容积(L)	
	前高 (mm)	高 (mm)	长 (mm)	宽 (mm)					
LBPCBa/ II -12A	780	840	3675	925	-2~3	1.99	2.24	151	
LBPCBa/ II -08A			2450			1.37	1.49	101	
LBPCBa/ II -06A			1840			1.03	1.12	76	
LBPCBa/ II -04A			1230			0.67	0.75	51	
LBPCBa/ II -ZW90A			外转90°			3~8	0.76	0.83	51
LBPCBa/ II -ZN135A			内转135°			-2~3	0.57	0.64	46

注: 转角柜使用温度与标准直柜有所差异。

远置式陈列柜

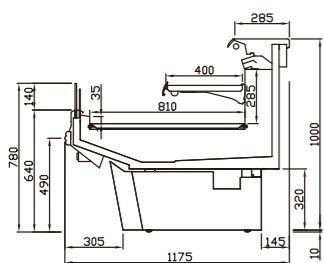
平式冷藏陈列柜A2

展示商品

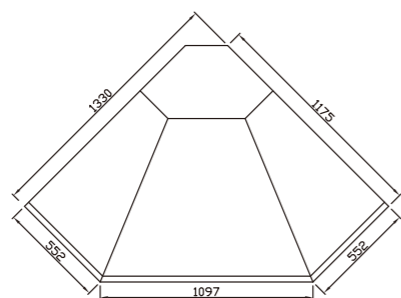
- 鲜鱼、精肉: -2C°~3C°
- 刺身、寿司: 0C°~4C°
- 豆制品: 3C°~8C°



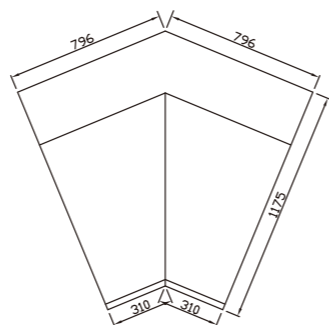
标准型



LPCBa/ II -A2

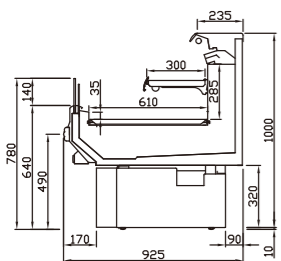


LPCBa/ II -ZW90A2A

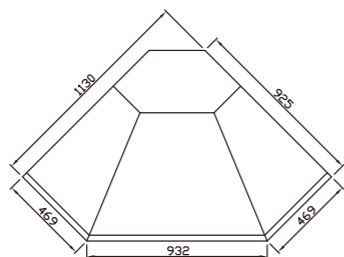


LPCBa/ II -ZN135A2A

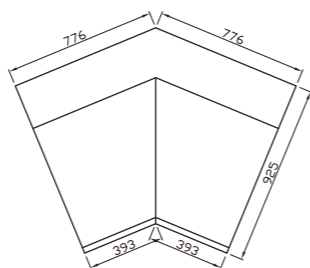
薄型



LBPCBa/ II -A2

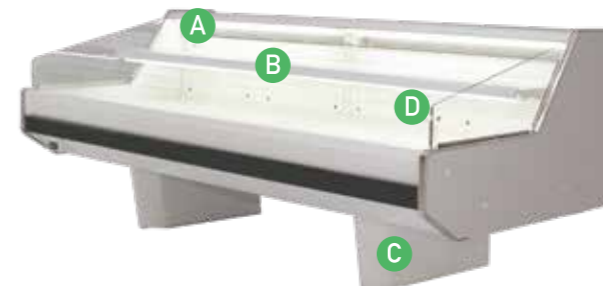


LBPCBa/ II -ZW90A2A



LBPCBa/ II -ZN135A2A

平式冷藏陈列柜A2 (标配/选配)



不锈钢内装

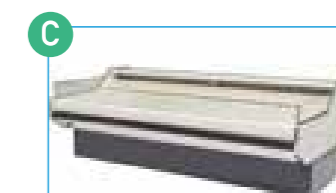
*详细可选部品规格参照P53-P56



照明



价目条



普通底座

配置表

标配: ● 选配: ○

温控器	柜内照明	陈列板	价目条	货架价目条	回风口挡板	侧板
电子式	● LED灯 T8 6500K LED灯 T8 鲜肉色 LED灯 T8 5000K	● 倾斜可调式 ○	● 塑料 40 塑料 70	● 塑料 70 ○	● 玻璃式	● 玻璃侧板 ○

规格型号(标准型)

陈列柜型号	外形尺寸				使用温度(°C)	展示面积(m ²)	陈列面积(m ²)	内容积(L)
	前高 (mm)	高 (mm)	长 (mm)	宽 (mm)				
LPCBa/ II -08A2A	780	1000	2450	1175	0~3	2.24	2.96	242
LPCBa/ II -06A2A			1840					
LPCBa/ II -ZW90A2A			外转90°		3~8	1.64	1.71	131
LPCBa/ II -ZN135A2A			内转135°					

规格型号(薄型)

陈列柜型号	外形尺寸				使用温度(°C)	展示面积(m ²)	陈列面积(m ²)	内容积(L)
	前高 (mm)	高 (mm)	长 (mm)	宽 (mm)				
LBPCBa/ II -08A2A	780	1000	2450	925	0~3	1.75	2.47	182
LBPCBa/ II -06A2A			1840					
LBPCBa/ II -ZW90A2A			外转90°		3~8	1.17	1.30	93
LBPCBa/ II -ZN135A2A			内转135°					

注: 转角柜使用温度与标准直柜有所差异。

远置式陈列柜

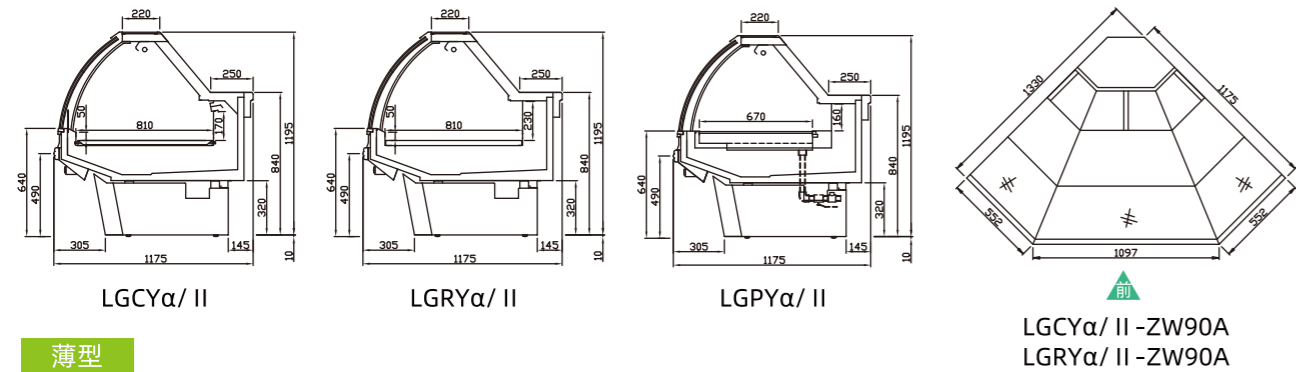
柜台式陈列柜Y式

展示商品

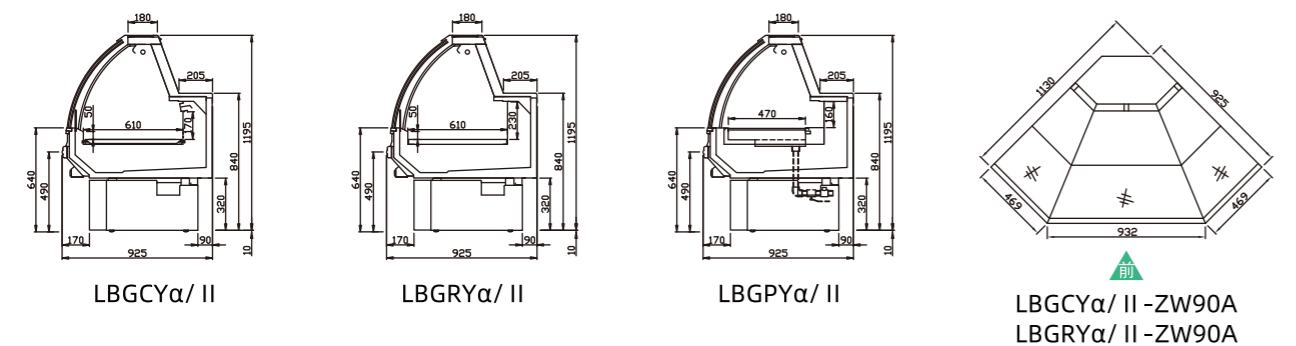
- 冷藏柜：熟食加工品 0C°~5C°
- 干热柜：热加工食品、炸品 50C°~70C°
- 水热柜：热加工食品、热菜、汤、羹类 50~70C°



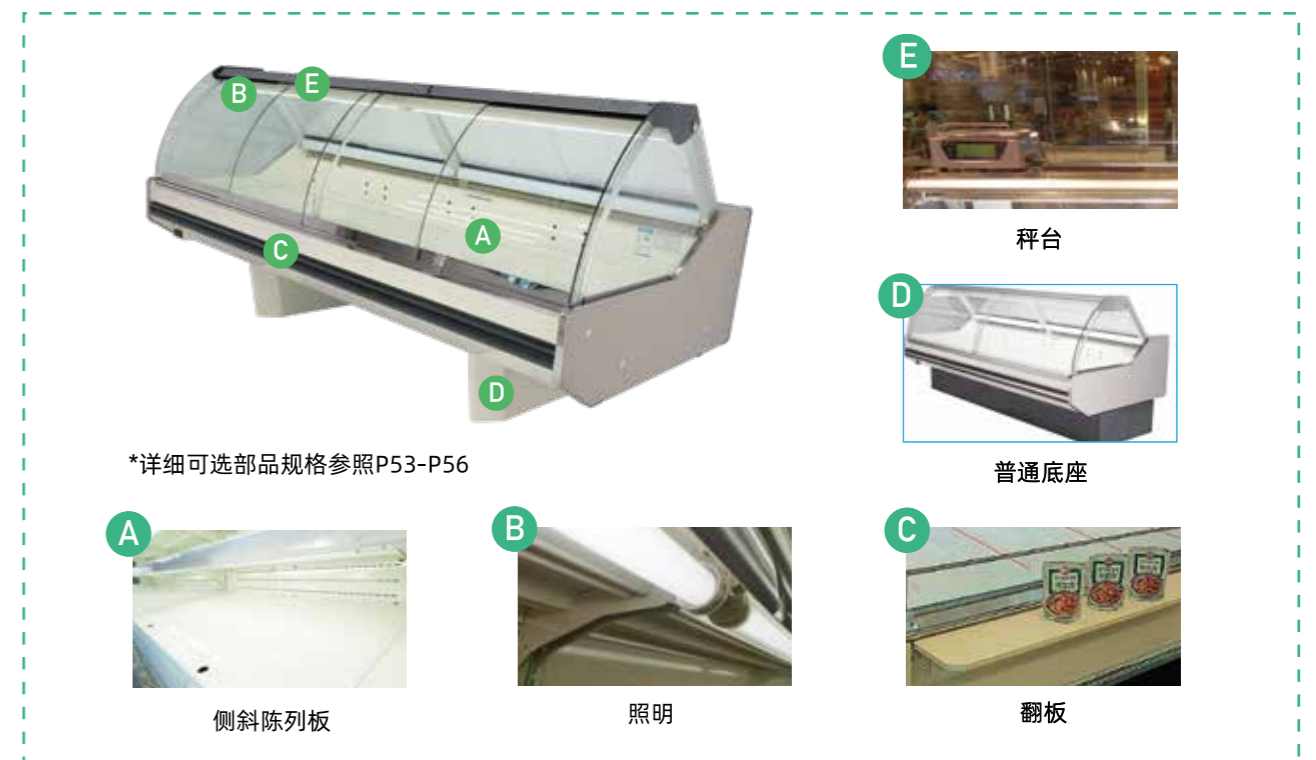
标准型



薄型



柜台式陈列柜Y式 (标配/选配)



配置表

标配：● 选配：○

温控器	柜内照明	陈列板	价目条	货架板	侧板
电子式	● LED灯 T8 6500K LED灯 T8 鲜肉色 LED灯 T8 5000K	● 倾斜可调节 ○	● 塑料 40 塑料 70 ○	● 货架板 ○	○ 玻璃侧板 ○

★注意：热柜考虑到照明寿命，仍使用荧光灯。

规格型号(标准型)

陈列柜型号	外形尺寸			使用温度(°C)	展示面积(m ²)	陈列面积(m ²)	内容积(L)
	高 (mm)	长 (mm)	宽 (mm)				
LGCYα/II-08A	1195	2450	1175	0~3	0.97	1.98	189
LGCYα/II-06A		1840					
LGCYα/II-ZW90A	1195	外转90°		3~8	0.69	1.06	101
LGRYα/II-08A		2450	1175				
LGRYα/II-06A	1195	1840		1175	50~70	0.72	1.49
LBGRYα/II-ZW90A		外转90°					
LBGPYα/II-08A	1195	2450	1175	50~70	0.97	1.98	189
LBGPYα/II-06A		1840					

规格型号(薄型)

陈列柜型号	外形尺寸			使用温度(°C)	展示面积(m ²)	陈列面积(m ²)	内容积(L)
	高 (mm)	长 (mm)	宽 (mm)				
LBGCYα/II-08A	1195	2450	925	0~3	0.71	1.49	142
LBGCYα/II-06A		1840					
LBGCYα/II-ZW90A	1195	外转90°		3~8	0.47	0.98	93
LBGRYα/II-08A		2450	925				
LBGRYα/II-06A	1195	1840		925	50~70	0.53	1.12
LBGRYα/II-ZW90A		外转90°					
LBGPYα/II-08A	1195	2450	925	50~70	0.71	1.49	142
LBGPYα/II-06A		1840					

注：转角柜使用温度与标准直柜有所差异。

远置式陈列柜

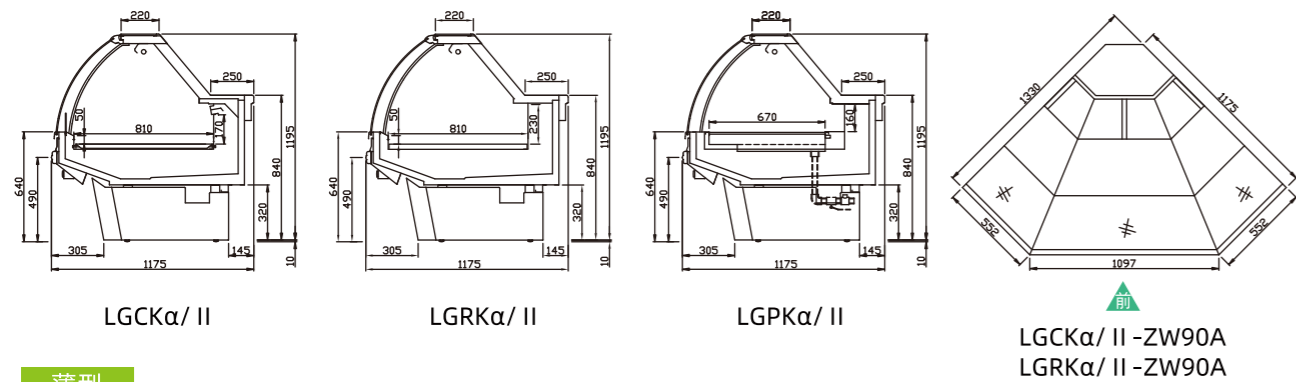
柜台式陈列柜K式

展示商品

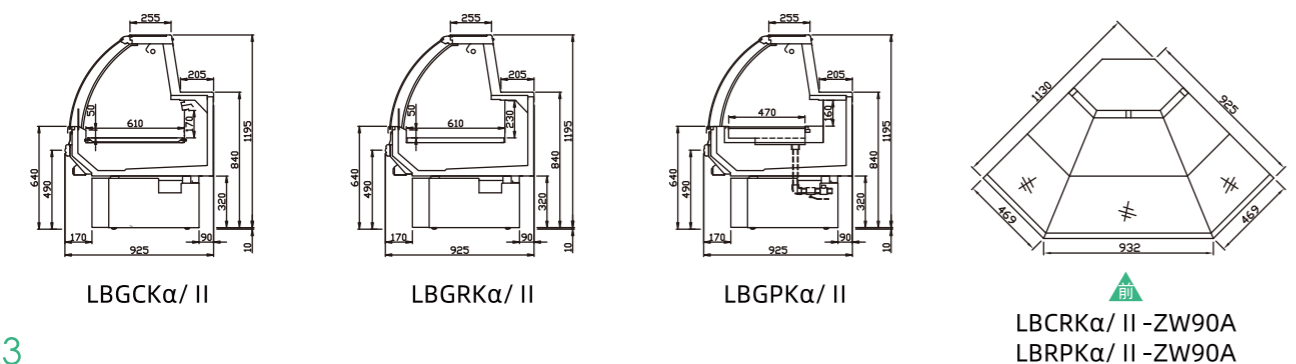
- 冷藏柜：熟食加工品 0C°~5C°
- 干热柜：热加工食品、炸品 50C°~70C°
- 水热柜：热加工食品、热菜、汤、羹类 50~70C°



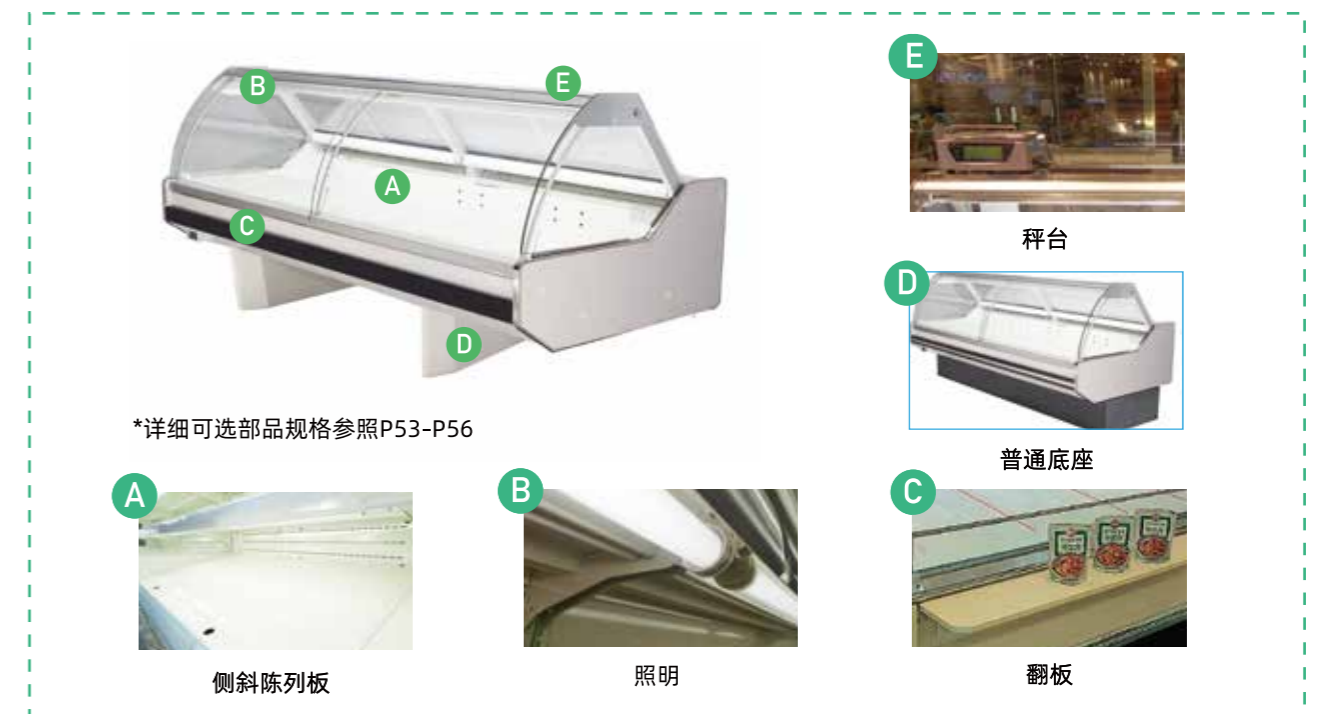
标准型



薄型



柜台式陈列柜K式 (标配/选配)



配置表

温控器	柜内照明	陈列板	价目条	回风口挡板	侧板
电子式	● LED灯 T8 6500K ○ LED灯 T8 鲜肉色 ○ LED灯 T8 5000K	● 标准式	● 塑料 40 ○ 塑料 70	● 玻璃式	● 玻璃侧板 ○

标配：● 选配：○

规格型号(标准型)

陈列柜型号	外形尺寸			使用温度(°C)	展示面积(m ²)	陈列面积(m ²)	内容积(L)
	高 (mm)	长 (mm)	宽 (mm)				
LGCKα/II-12A	1195	3675	1175	0~3	1.49	2.96	285
LGRKα/II-08A		2450			0.99	1.98	189
LGCKα/II-06A		1840			0.73	1.49	142
LGCKα/II-ZW90A		外转90°		3~8	0.7	1.06	101
LGRKα/II-08A	1195	2450	1175	50~70	0.99	1.98	189
LGRKα/II-06A		1840			0.73	1.49	142
LGPKα/II-08A	1195	2450	1175	50~70	0.99	1.39	91
LGPKα/II-06A		1840			0.73	1.04	68

规格型号(薄型)

陈列柜型号	外形尺寸			使用温度(°C)	展示面积(m ²)	陈列面积(m ²)	内容积(L)
	高 (mm)	长 (mm)	宽 (mm)				
LBGCKα/II-08A	1195	2450	925	0~3	0.61	1.49	142
LBGCKα/II-06A		1840			0.45	1.12	107
LBGCKα/II-ZW90A		外转90°		3~8	0.44	0.98	93
LBGRKα/II-08A	1195	2450	925	50~70	0.61	1.49	142
LBGRKα/II-06A		1840			0.45	1.12	107
LBGRKα/II-ZW90A		外转90°		3~8	0.44	0.98	93
LBGPkα/II-08A	1195	2450	925	50~70	0.61	1.04	68
LBGPkα/II-06A		1840			0.45	0.69	45
LBGPkα/II-ZW90A		外转90°		3~8	0.44	0.98	93

注：转角柜使用温度与标准直柜有所差异。

远置式陈列柜

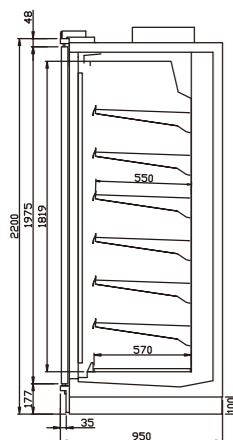
拉门式陈列柜

展示商品

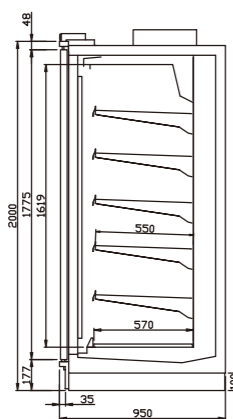
- 冷冻食品: -18°C以下



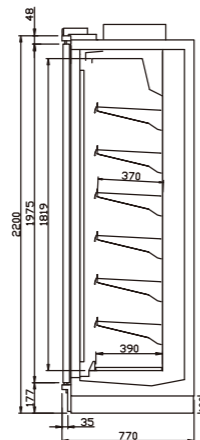
标准型



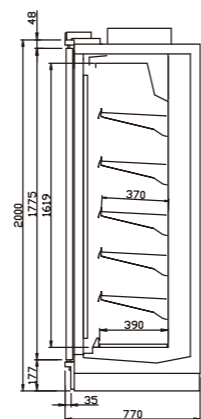
EL22F



EL20F



EBL22F



EBL20F

拉门式陈列柜 (标配/选配)



*详细可选部品规格参照P53-P56



有机玻璃隔板



网架式货架板

配置表

标配: ● 选配: ○

温控器	柜内照明	货架板	价目条	侧板
电子式	● LED灯 6500K ○ LED灯 5000K	● 标准式 ○ 网架式	● 塑料 40 ○	● 普通侧板 ○ 玻璃侧板

规格型号(标准型)

陈列柜型号	外形尺寸				使用温度(°C)	展示面积(m ²)	陈列面积(m ²)	内容积(L)
	前高(mm)	高(mm)	长(mm)	宽(mm)				
EL22F-4	165	2200	3105	950	-18°C以下	3.44	11.72	2755
EL22F-3			2330					
EL22F-2			1555					
EL20F-4			3105					
EL20F-3	2000	2000	2330	770	-18°C以下	2.28	7.51	1811
EL20F-2			1555					

规格型号(薄型)

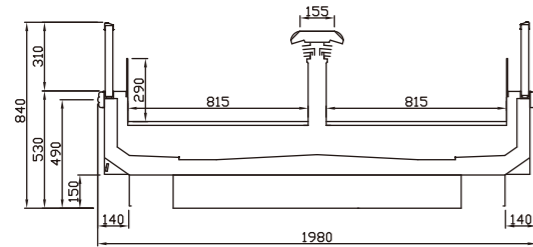
陈列柜型号	外形尺寸				使用温度(°C)	展示面积(m ²)	陈列面积(m ²)	内容积(L)
	前高(mm)	高(mm)	长(mm)	宽(mm)				
EBL22F-4	165	2200	3105	770	-18°C以下	3.44	7.80	1827
EBL22F-3			2330					
EBL22F-2			1555					
EBL20F-4			3105					
EBL20F-3	2000	2000	2330	770	-18°C以下	2.28	4.99	1199
EBL20F-2			1555					

远置式陈列柜

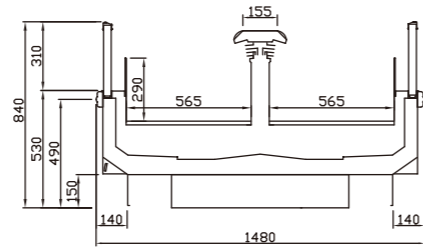
岛式冷冻陈列柜

展示商品

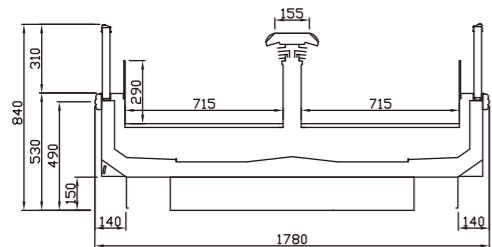
- 冷冻食品: -18°C 以下



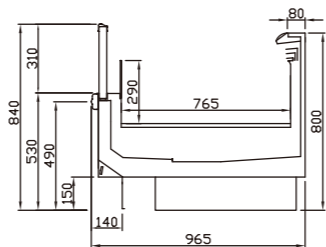
LD20FGa/II



LD15FGa/II



LD18FGa/II



LD15/18/20FGa/II-EA

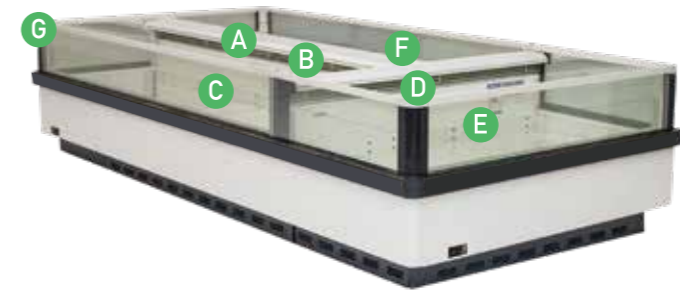
岛式冷冻陈列柜 (标配/选配)



非冷货架

布基铝夜间罩

L型网隔



*详细可选部品规格参照P53-P56



照明



网篮



玻璃移门

配置表

标配: ● 选配: ○

温控器	夜间罩	陈列板	价目条	回风口挡板	侧板
电子式	● 吸塑式	○ 可调节网架	○ 塑料 40	● 玻璃式	● 玻璃侧板
	○ 收拢式	○	○ 塑料 70		○ 普通侧板
	○ 布基铝	○			

规格型号

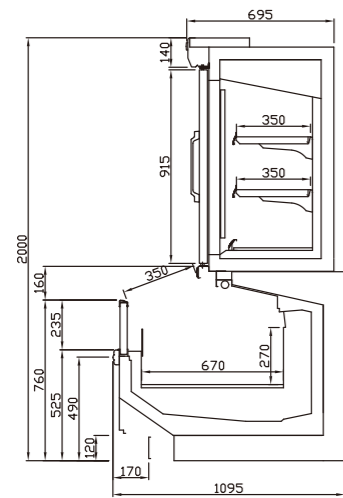
陈列柜型号	外形尺寸				使用温度($^{\circ}\text{C}$)	展示面积(m^2)	陈列面积(m^2)	内容积(L)
	前高 (mm)	高 (mm)	长 (mm)	宽 (mm)				
LD20FGa/II-08A	840	840	2450	1980	-18°C 以下	3.95	3.99	958
LD20FGa/II-06A			1840					
LD20FGa/II-EA			1980					
LD18FGa/II-12A	840	840	3675	1780	-18°C 以下	5.17	5.25	1261
LD18FGa/II-08A			2450					
LD18FGa/II-06A			1840					
LD18FGa/II-EA			1780					
LD15FGa/II-12A	840	840	3675	1480	-18°C 以下	4.07	4.15	996
LD15FGa/II-08A			2450					
LD15FGa/II-06A			1840					
LD15FGa/II-EA			1480					

远置式陈列柜

组合式冷冻陈列柜

展示商品

- 冷冻食品: -18°C以下



LZFa/II



拉门式陈列柜 (标配/选配)



*详细可选部品规格参照P53-P56



顶部伸出照明



夜间罩(下柜)



网篮



L型网隔 (下柜)



玻璃移门(下柜)

配置表

标配: ● 选配: ○

温控器	柜内照明	夜间罩	货架板	价目条	侧板
电子式	● LED灯 6500K ○ LED灯 5000K	● 收拢式 ○	○ 标准式	● 塑料 40	● 矩形镜子侧板 ○ 普通

规格型号

陈列柜型号	外形尺寸				使用温度(°C)	展示面积(m ²)	陈列面积(m ²)	内容积(L)
	前高 (mm)	高 (mm)	长 (mm)	宽 (mm)				
LZFa/II-08A	760	2000	2450	1095	-18°C以下	1.20	2.08	253
LZFa/II-06A			1840					

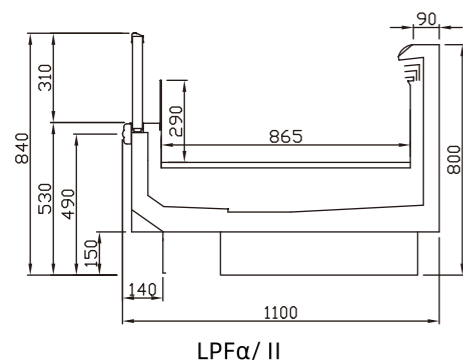
平式冷冻陈列柜

展示商品

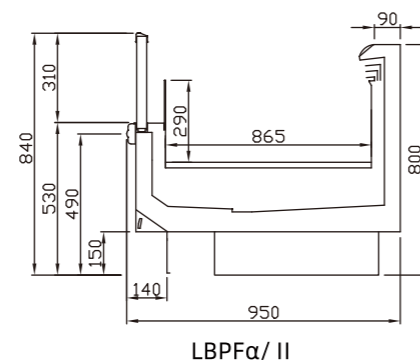
- 冷冻食品: -18°C以下



标准型



薄型



配置表

标配: ● 选配: ○

温控器	夜间罩	陈列板	价目条	回风口挡板	侧板
电子式	● 吸塑式 ○ 收拢式 ○ 布基铝	○ 可调节网架	○ 塑料 40 ○ 塑料 70	● 玻璃式	● 玻璃侧板 ○ 普通侧板

规格型号(标准型)

陈列柜型号	外形尺寸				使用温度(°C)	展示面积(m²)	陈列面积(m²)	内容积(L)
	前高 (mm)	高 (mm)	长 (mm)	宽 (mm)				
LPFα/II-08A	840	800	2450	1110	-18°C以下	2.19	1.74	417
LPFα/II-06A			1840					
LPFα/II-EA			2215					

规格型号(薄型)

陈列柜型号	外形尺寸				使用温度(°C)	展示面积(m²)	陈列面积(m²)	内容积(L)
	前高 (mm)	高 (mm)	长 (mm)	宽 (mm)				
LBPFα/II-08A	840	800	2450	950	-18°C以下	1.81	2.12	509
LBPFα/II-06A			1840					
LBPFα/II-EA			2210					

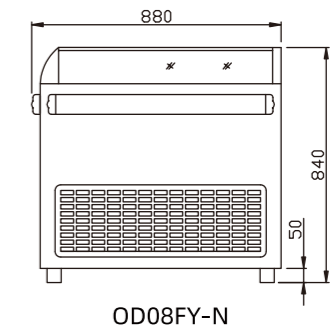
岛式冷冻陈列柜 (直冷式)

展示商品

- 冷冻食品: -18°C以下

产品特点

- 自由轻松应对店铺布局的调整



OD08FY-N

岛式冷冻陈列柜 (标配/选配)



侧面盖板



非冷货架



中间盖板

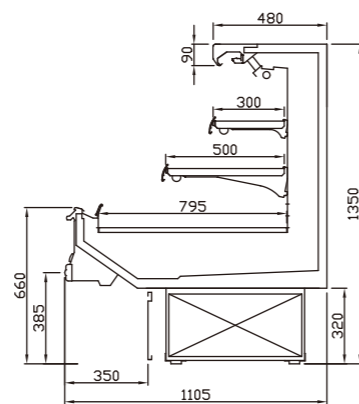
*详细可选部品规格参照P53-P56

规格型号

陈列柜型号	外形尺寸				使用温度(°C)	展示面积(m²)	内容积(L)
	前高 (mm)	高 (mm)	长 (mm)	宽 (mm)			
OD08FY-N08KA	840	840	2500	880	-15°C以下	1.50	600
OD08FY-N07KA			2115				
OD08FY-N05KA			1470		-18°C以下	0.90	350
OD08FY-NEKA			1890				

自携式陈列柜

半高立式冷藏货架柜

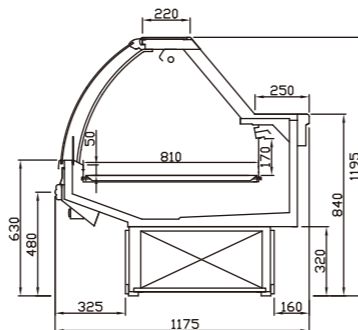


LH13DLα/II-N

规格型号

陈列柜型号	外形尺寸				使用温度(°C)	展示面积(m ²)	陈列面积(m ²)	内容积(L)
	前高(mm)	高(mm)	长(mm)	宽(mm)				
LH13DLα/II-N08A(HF)	660	1350	2530	1105	3~7	2.39	3.91	630
LH13DLα/II-N06A(HF)			1920			1.90	2.93	473

柜台式冷藏陈列柜

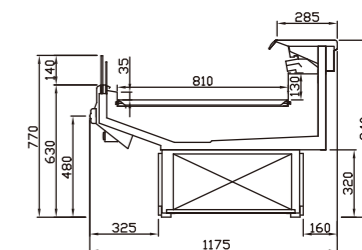


LGCKα/II-N

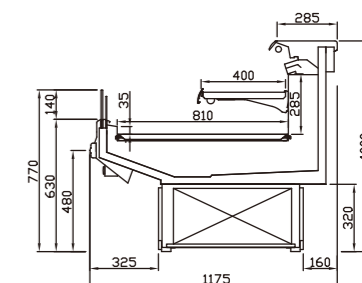
规格型号

陈列柜型号	外形尺寸				使用温度(°C)	展示面积(m ²)	陈列面积(m ²)	内容积(L)
	前高(mm)	高(mm)	长(mm)	宽(mm)				
LGCKα/II-N08A(HF)	--	1195	2510	1175	0~3	0.99	1.98	189
LGCKα/II-N06A(HF)			1900			0.73	1.49	142

平式冷藏陈列柜



LPCBα/II-N

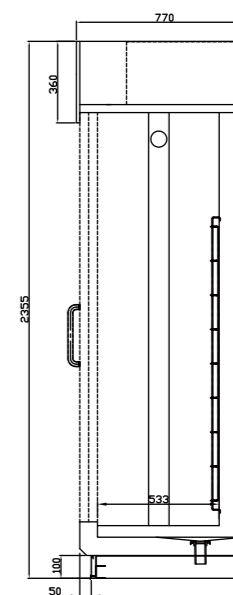


LPCBα/II-NA2

规格型号

陈列柜型号	外形尺寸				使用温度(°C)	展示面积(m ²)	陈列面积(m ²)	内容积(L)
	前高(mm)	高(mm)	长(mm)	宽(mm)				
LPCBα/II-N08A(HF)	770	840	2510	1176	-2~3	1.81	1.98	134
LPCBα/II-N06A(HF)			1900			1.37	1.49	101
LPCBα/II-N08A2A(HF)	770	1000	2510	1176	0~3	2.24	2.96	242
LPCBα/II-N06A2A(HF)			1900			1.68	2.23	182

立式移门冷藏挂肉柜

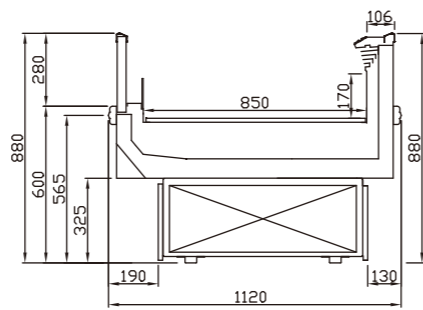


YC-N2

规格型号

陈列柜型号	外形尺寸				使用温度(°C)	展示面积(m ²)	内容积(L)
	前高(mm)	高(mm)	长(mm)	宽(mm)			
YC-N2	--	2354	1912	770	-2~2	0.87	1600

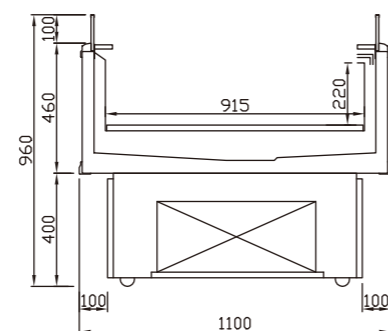
平式冷藏冷冻陈列柜（双温度自由切换）



LPWBα/II-N

陈列柜型号	外形尺寸				使用温度(°C)	展示面积(m ²)	陈列面积(m ²)	内容积(L)
	前高 (mm)	高 (mm)	长 (mm)	宽 (mm)				
LPWBα/II-N08A(HF)	880	880	2620	1120	冷冻: -18°C以下	2.30	2.08	333
LPWBα/II-N06A(HF)			2010		冷藏: -2°C~3°C			

岛式冷藏冷冻陈列柜（双温度自由切换）



DW-N

规格型号

陈列柜型号	外形尺寸				使用温度(°C)	展示面积(m ²)	陈列面积(m ²)	内容积(L)
	前高 (mm)	高 (mm)	长 (mm)	宽 (mm)				
DW-N06B(HF)	960	960	1800	1100	冷冻: -18°C以下 冷藏: -2°C~3°C	1.40	1.65	300

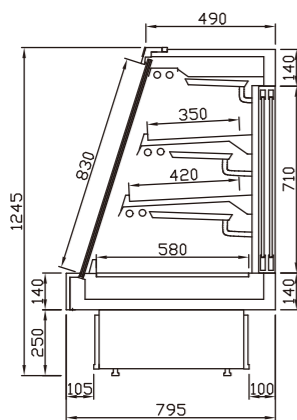


可根据店铺装修的特色需求，

进行外形、性能及特殊使用的完全定制。

特色柜

精品肉类展示柜



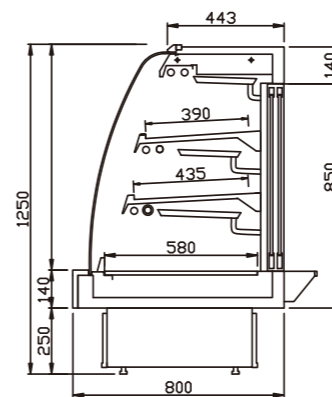
SRM



规格型号

陈列柜型号	外形尺寸				使用温度(°C)	展示面积(m²)	陈列面积(m²)	内容积(L)
	前高 (mm)	高 (mm)	长 (mm)	宽 (mm)				
SRM-08A	390	1245	2350	795	0~3	1.78	3.17	500
SRM-06A			1750			1.34	2.36	370
SRM-04A			1260			0.90	1.57	250

弧形玻璃精品肉类展示柜



SRM-06A(XK)/08A(XK)

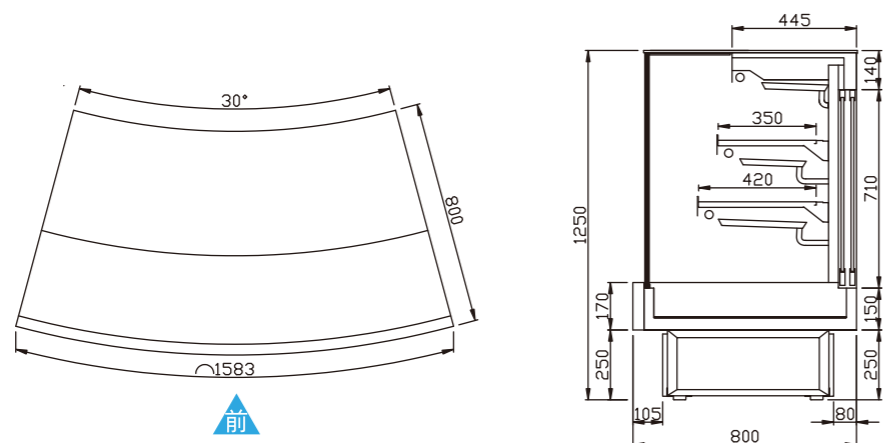


规格型号

陈列柜型号	外形尺寸				使用温度(°C)	展示面积(m²)	陈列面积(m²)	内容积(L)
	前高 (mm)	高 (mm)	长 (mm)	宽 (mm)				
SRM-08A(XK)	390	1250	2350	800	0~3	1.78	3.17	500
SRM-06A(XK)			1750			1.34	2.36	370
SRM-04A(XK)			1260			0.90	1.57	250

注：本特色柜为特殊功能开发所用，因此，使用中，前面圆弧玻璃会有凝露水产生，属于正常现象，需要定时擦拭。

精品肉类弧形玻璃展示柜

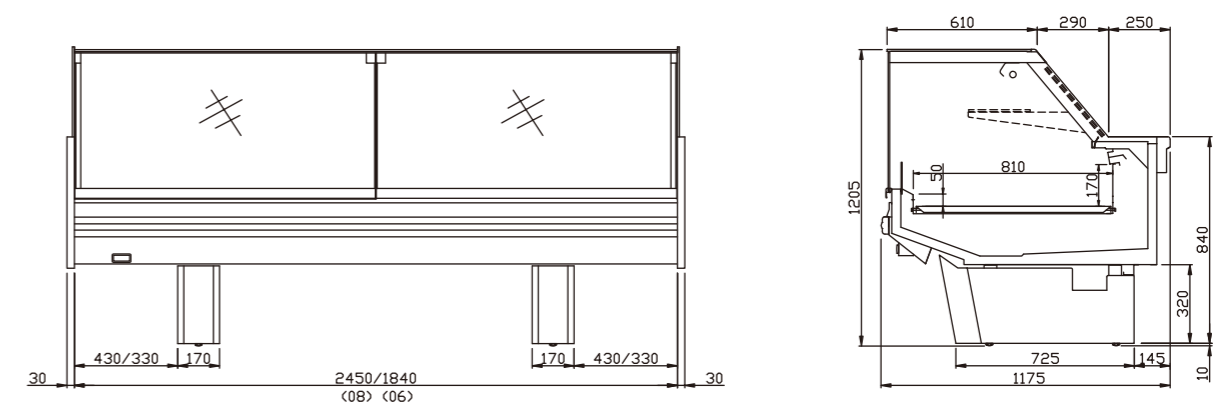


SRMZ-X-ZW30(HR)

规格型号

陈列柜型号	外形尺寸				使用温度(°C)
	前高 (mm)	高 (mm)	前弧长 (mm)	宽 (mm)	
SRMZ-X-ZW30(HR)	420	1250	1583	800	0~3

柜台式陈列柜（直角K式）

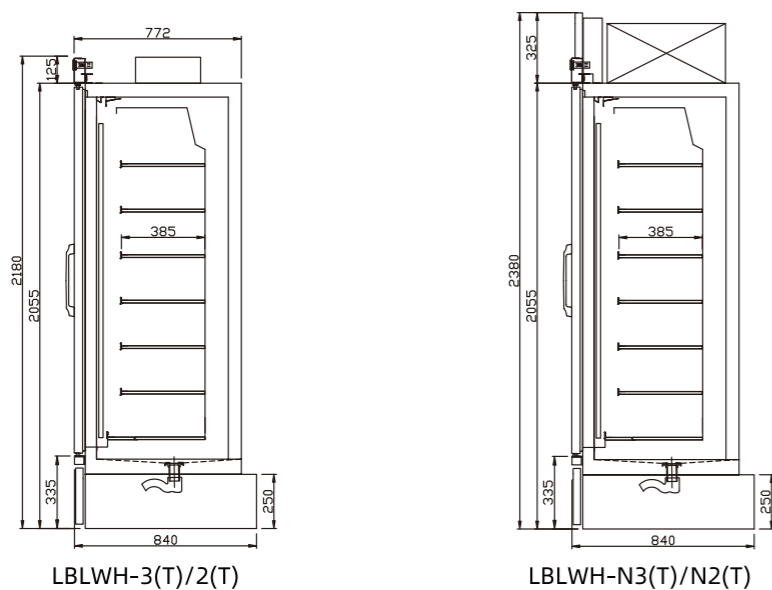


LGCKZ-08/06

规格型号

陈列柜型号	外形尺寸				使用温度(°C)	展示面积(m²)	内容积(L)
	前高 (mm)	高 (mm)	长 (mm)	宽 (mm)			
LGCKZ-08	--	1205	2450	1175	0~3	0.95	184
LGCKZ-06	--	1205	1840	1175		0.71	138

精品肉类拉门柜



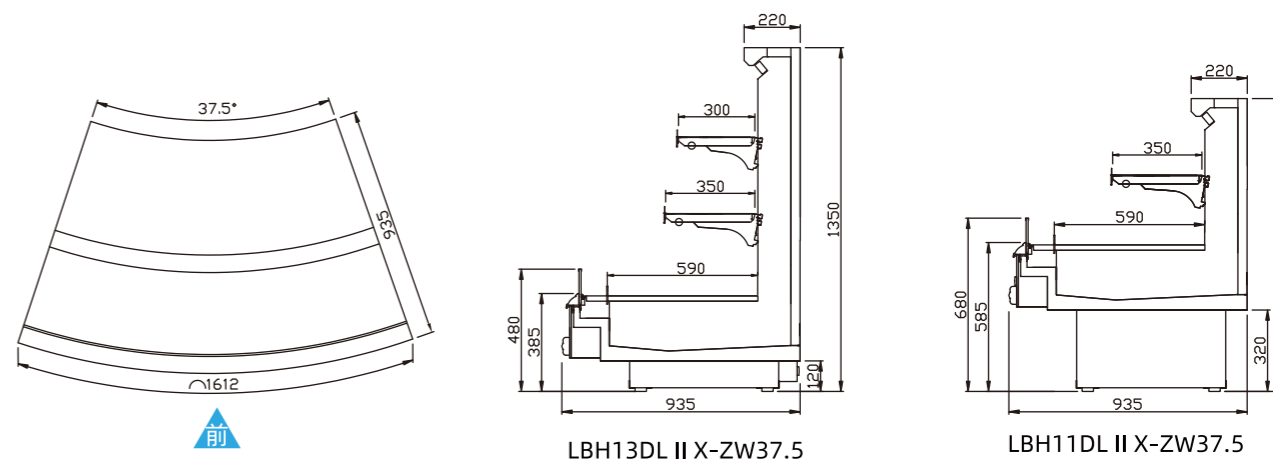
规格型号

陈列柜型号	外形尺寸				使用温度(°C)	展示面积(m ²)	陈列面积(m ²)	内容积(L)
	前高 (mm)	高 (mm)	长 (mm)	宽 (mm)				
LBLWM-3(T)	335	2180	1755	840	冷冻: -18°C以下 冷藏: -2~2	1.54	4.56	1018
LBLWM-2(T)			1175					

规格型号(内藏式)

陈列柜型号	外形尺寸				使用温度(°C)	展示面积(m ²)	陈列面积(m ²)	内容积(L)
	前高 (mm)	高 (mm)	长 (mm)	宽 (mm)				
LBLWM-N3(T)	335	2380	1255	840	冷冻: -18°C以下 冷藏: -2~2	1.54	4.56	1018
LBLWM-N2(T)			1835					

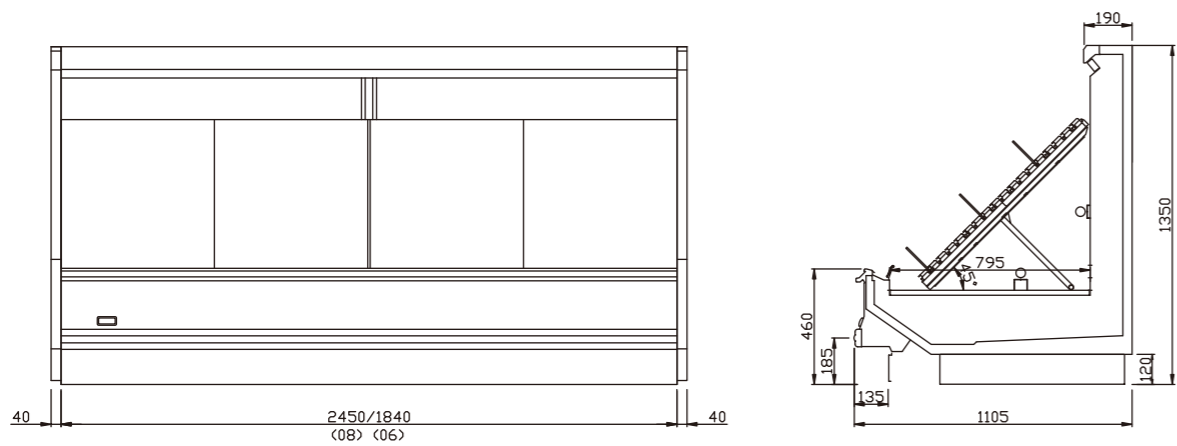
半高立式弧形陈列柜



规格型号

陈列柜型号	外形尺寸				使用温度(°C)
	前高 (mm)	高 (mm)	前弧长 (mm)	宽 (mm)	
LBH13DL II X-ZW37.5	480	1350	1612	935	3~7
LBH11DL II X-ZW37.5	680	1150	935	935	

半高立式果蔬陈列柜

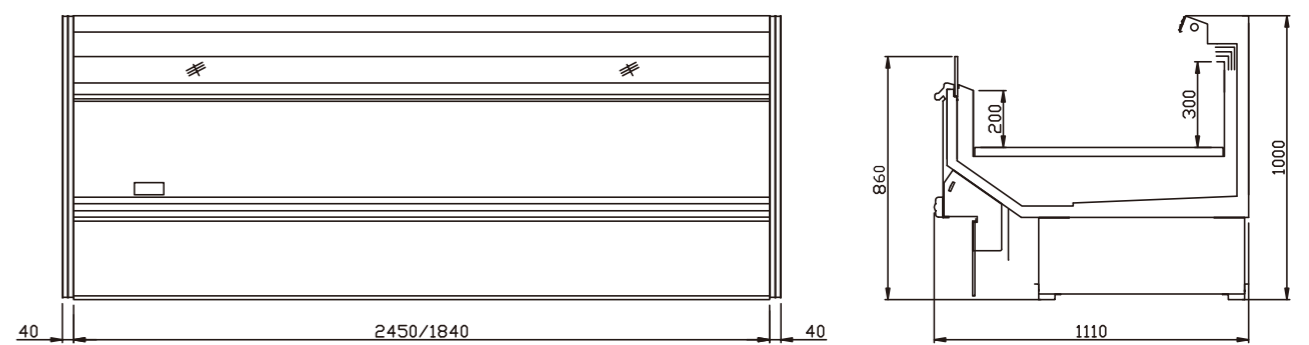


LH13DLα / II-08/06(YZMY)

规格型号

陈列柜型号	外形尺寸				使用温度(°C)
	前高 (mm)	高 (mm)	长 (mm)	宽 (mm)	
LH13DLα / II-08(YZMY)	460	1350	2450	1105	3~7
LH13DLα / II-06(YZMY)			1840		

平式冰鲜陈列柜

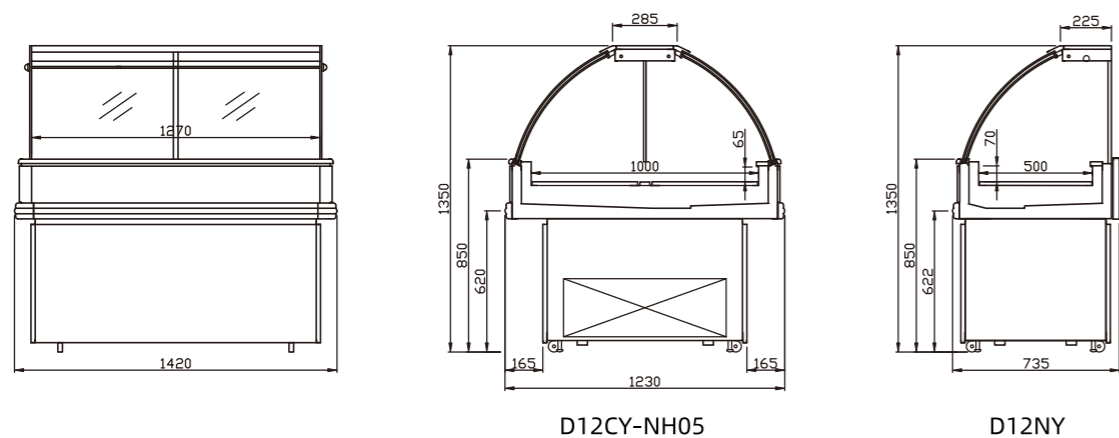


PC-08A(HR)/06A(HR)

规格型号

陈列柜型号	外形尺寸				使用温度(°C)	展示面积(M²)	内容积(L)
	前高 (mm)	高 (mm)	长 (mm)	宽 (mm)			
PC-08A(HR)	860	1000	2450	1110	0~3	1.94	549
PC-06A(HR)			1840				

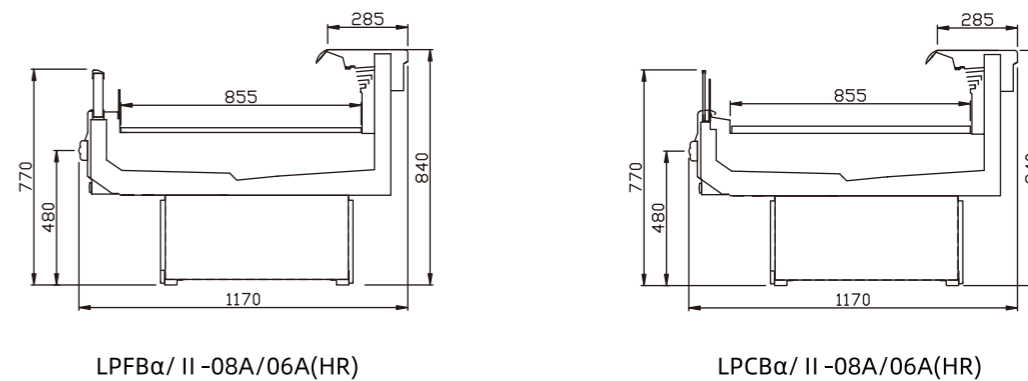
内藏式促销陈列柜



规格型号

陈列柜型号	外形尺寸				使用温度(°C)	展示面积(M ²)	内容积(L)
	前高 (mm)	高 (mm)	长 (mm)	宽 (mm)			
D12CY-NH05	850	1350	1420	1230	0~3	0.73	34
D12NY	850	1350	1230	735	常温	0.36	17.1

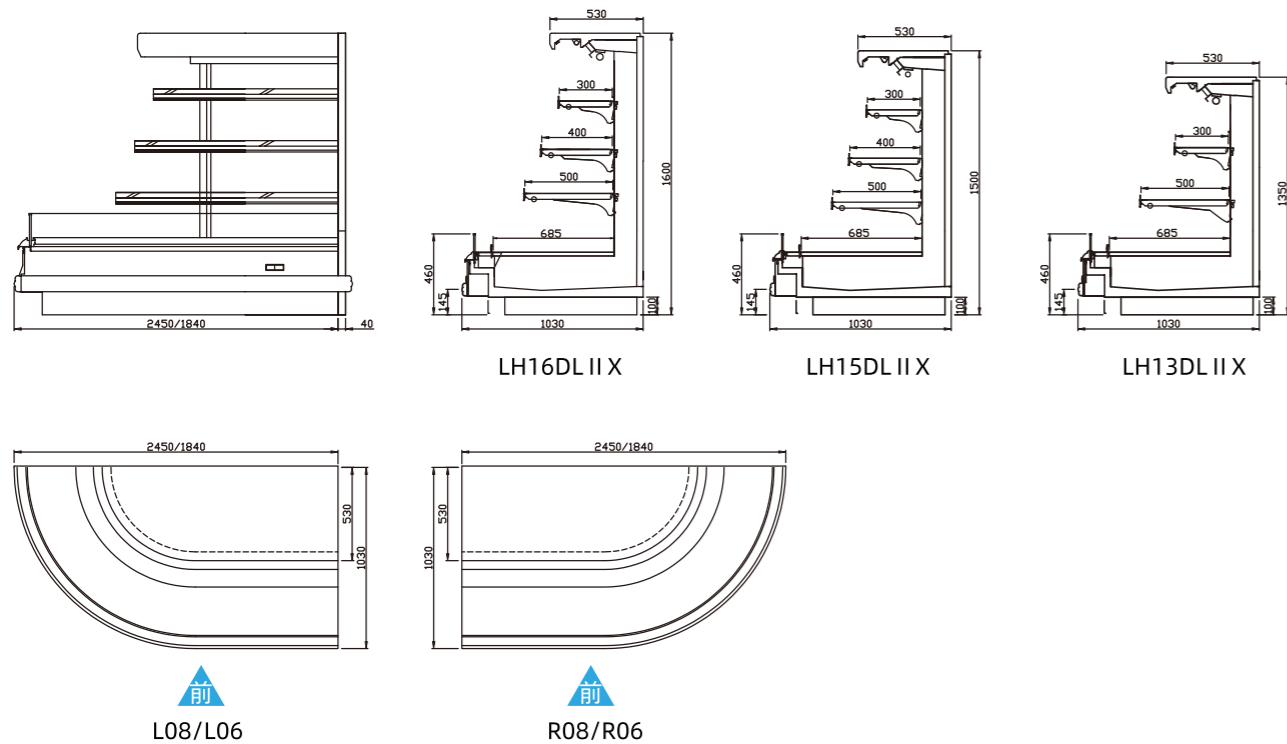
平式冷藏冷冻陈列柜



规格型号

陈列柜型号	外形尺寸				使用温度(°C)	展示面积(M ²)	陈列面积(M ²)	内容积(L)
	前高 (mm)	高 (mm)	长 (mm)	宽 (mm)				
LPCBa/II-08A(HR)	770	840	2450	1170	-2~2°C	1.20	2.08	253
LPCBa/II-06A(HR)			1840					
LPFBa/II-08A(HR)	770	840	2450	1170	-15°C以下	1.20	2.08	253
LPFBa/II-06A(HR)			1840					

半高立式圆弧环岛柜



规格型号

陈列柜型号	外形尺寸				使用温度(°C)	展示面积(m ²)	陈列面积(m ²)	内容积(L)				
	前高 (mm)	高 (mm)	长 (mm)	宽 (mm)								
LH16DL IIX-06	460	1600	1840	1030	3~7	2.54	3.47	798				
LH16DL IIX-08			2450			3.38	4.62	1063				
LH16DL IIX-L06			1840		3~10	3.27	2.94	682				
LH16DL IIX-R06			1840			3.27	2.94	682				
LH16DL IIX-L08			2450			4.12	4.09	946				
LH16DL IIX-R08			2450			4.12	4.09	946				
LH15DL IIX-06			460			1500	1840	1030	3~7	2.36	3.47	734
LH15DL IIX-08							2450			3.14	4.62	982
LH15DL IIX-L06	1840	3~10		3.02	2.94		631					
LH15DL IIX-R06	1840			3.02	2.94		631					
LH15DL IIX-L08	2450			3.80	4.09		875					
LH15DL IIX-R08	2450			3.80	4.09		875					
LH13DL IIX-06	460			1350	1840		1030		3~7	2.12	2.73	656
LH13DL IIX-08					2450					2.82	3.64	873
LH13DL IIX-L06		1840	3~10		2.69	2.37		574				
LH13DL IIX-R06		1840			2.69	2.37		574				
LH13DL IIX-L08		2450			3.40	3.28		791				
LH13DL IIX-R08		2450			3.40	3.28		791				

注：转角柜部分使用温度与标准直柜有所差异。

特色转角柜



- 各类柜型均可根据店铺平面图特殊设计需要，定制特殊的转角柜。
- 有效提高店铺整体性，大大提高店铺的布局效果。
- 提高店铺的购物环境，吸引更多顾客的光顾。

LH20CLα/ II -L/R2268



LH20CLα/ II -R08A



LH20CLα/ II -ZN90A



LPCBα/ II -ZN135A



LPCBα/ II -ZW90A



LPCBα/ II -ZW135A2A

特色转角柜



LGCYα/ II -ZW90A



SRM-ZW135A



LH16DLα/ II -L1500A



LGCYα/ II -ZW90A(直角)



LGCYα/ II -ZW90A



BPC-L08(HR)

照明

标准配置



T8 LED灯 6500K
亮度好,照度高

可选配置



T8 LED灯 5000K

可选配置



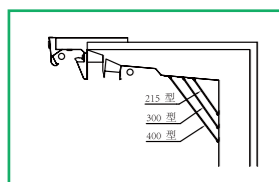
LED 鲜肉灯 (红)

可选配置



LED 蓝色灯光

反射镜



215, 300, 400mm



弧形镜子

夜间罩

标准配置



普通夜间罩(货架柜用)
与不使用夜间罩
相比节能12%

可选配置



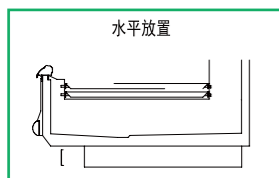
布基铝夜间罩(货架柜用)
与普通夜间罩相比,更有节能5%效果

可选配置



布基铝夜间罩(岛柜用)
与不使用夜间罩相比,节能17%

网架类



井字架 (倾斜可调式陈列板)



L型网隔 (岛柜用)



阶梯式网架 (货架柜用)



网篮 (岛柜用)



四阶式网架 (货架柜用)



回风口网架 (货架柜用)



网架式货架板 (拉门柜用)

回风口挡板



网架式

价目表



70mm价目条



货架玻璃挡板

侧板

A.玻璃侧板



日式玻璃侧板
(多段式货架柜用)



大玻璃侧板
(多段式货架柜用)



日式玻璃侧板
(半高式货架柜用)



玻璃侧板
(拉门柜用)

B.镜子侧板



镜子侧板
(多段式货架柜用)



转角镜子侧板
(多段式货架柜用)



镜子侧板
(半高式货架柜用)

有机玻璃类隔板



柜间隔板



L型隔板

秤台



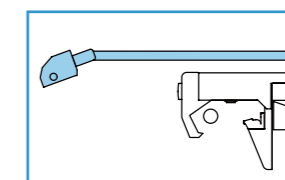
(平柜、柜台柜使用)

前面翻板

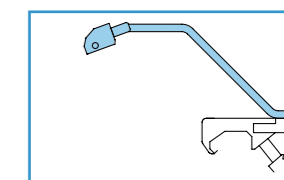


(平柜、柜台柜使用)

顶部射灯



多段货架用示意图



半高式货架柜用示意图

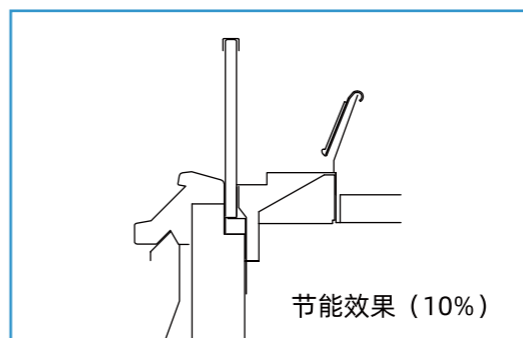
选用顶部射灯时,柜内照明只保留顶部照明,货架板照明均取消,因此照明节能可达50%,如顶部射灯采取LED灯形式,照明节能效果更可达到60%以上。

岛柜移门



选配岛柜移门,可有效减少陈列柜在运转中的负荷,与不配置移门相比可节能22%。

前面玻璃



节能效果(10%)

在增大展示面积的同时,又起到节能的效果,节能效果10%。

感应照明

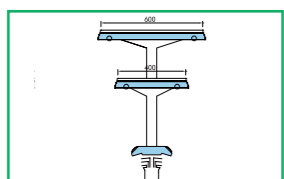


只有当客人接近陈列柜时陈列柜照明才开启,平时照明处于关闭状态,起到节能效果。

岛柜非冷货架



单层



双层

大型温度温示器



集中管理系统



不锈钢内装



陈列海鲜类或鲜鱼类商品时,可采用不锈钢内装。可防止陈列柜内装因腐蚀而导致生锈。

喷雾装置

(苏醒库用)



为处于存活状态的蔬菜水果提供最合适的温湿度环境,苏醒库的温湿度有严格的要求。因此,本公司采用了双流体气压喷雾系统,使整个苏醒库充满雾状水,可令叶类蔬菜在8小时左右的时间里(夏冬两季略有差异)确保与田间生长时的相同鲜度;不需要其他处理,只须让蔬菜在库内休眠一夜,就可以使蔬菜呈现出水灵灵的新鲜模样。

加湿器



向蔬果喷射雾状水,以保持蔬果鲜嫩色泽,提高商品的视觉效果,更有延长蔬果保存时间的效果,有效的减少商品的损耗。

喷水装置



定时向蔬果喷淋,以保持商品的新鲜度。同时也可起到延迟蔬果腐化减少商品损耗的目的。



单台式冷冻机

采用安全,耐久性优越的半封闭压缩机。性能可靠,使用寿命长,效率高。特殊的消音设计,机组噪音低,振动小。配电箱的电源保护系统中设有低电压、高电压、缺相及电源不平衡保护器,确保压缩机安全运行。

并联式冷冻机组

随着超市店铺的大型化发展趋势,海立中野开发了多台并联式冷冻机组,不但提高了各台压缩机的工作效率,且可节能20%左右(与海立中野的单台机组组合在相同制冷能力情况下的比较)。



单台机组



2台并联机组



3台并联机组



4台并联机组

冷冻冷凝机组数据

R22冷冻机

系列名	单台机组					并联机组						
						2台并联	3台并联	4台并联	2台并联			
机组型号	SR-30DB	SR-40DB	SR-50DB	SR-60DB	SR-75DB	DR2-100DB	DR2-150DB	PR3-225DB	PR4-300DB	DR2-400DB		
蒸发温度范围	-40°C ~ -5°C											
额定功率	2.2	3	3.7	4.5	5.5	3.7×2	5.5×2	5.5×3	5.5×4	15×2		
压缩机型号	C-L22M8F	C-L28M8G	C-L37M8L	C-L45M8D	C-L55M8E	C-L37M8L×2	C-L55M8E×2	C-L55M8E×3	C-L55M8E×4	C-L150M82×2		
气液分离器	L	5				5	10	20	25	27		
储液器	L	15				45	66	93	110	134		
外形尺寸	长	mm	882	882	882	883	883	1444	1444	2016	2169	1600
	宽	mm	590	590	590	590	590	680	710	710	747	1065
	高	mm	870	870	870	870	870	1350	1560	1586	1403	1430
重量	kg	96	130	130	152	155	400	460	690	920	820	
对应冷凝器	冷藏	FN24S	FN30S	FN36S	FN45S	FN60S	FN90VS	FN120VS	FN180VS	FN240VS	FN180VS×2	
	冷冻	FN18S	FN24S	FN30S	FN36S	FN45S	FN60S	FN90VS	FN120VS	FN180VS	-	

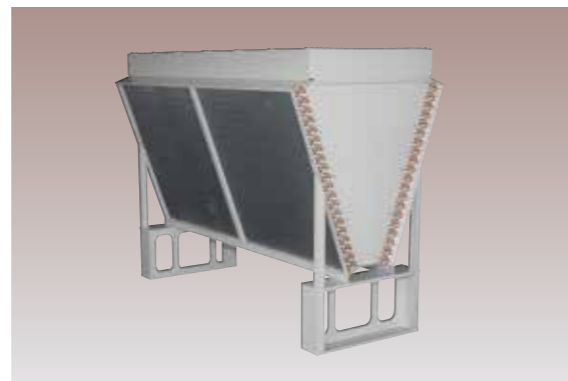
R404A冷冻机

系列名	单台机组					并联机组						
						2台并联	3台并联	4台并联	2台并联			
机组型号	SR-30DBE	SR-40DBE	SR-50DBE	SR-60DBE	SR-75DBE	DR2-100DBE	DR2-150DBE	PR3-225DBE	PR4-300DBE	DR2-400DBE		
蒸发温度范围	-40°C ~ -5°C											
额定功率	2.2	3	3.7	4.5	5.5	3.7×2	5.5×2	5.5×3	5.5×4	15×2		
压缩机型号	C-LN22M8A	C-LN28M8A	C-LN37M8A	C-LN45M8A	C-LN55M8A	C-LN37M8A×2	C-LN55M8A×2	C-LN55M8A×3	C-LN55M8A×4	C-LN150M81×2		
气液分离器	L	5				5	10	20	25	27		
储液器	L	15				45	66	93	110	134		
外形尺寸	长	mm	882	882	882	883	883	1444	1444	2016	2169	1600
	宽	mm	590	590	590	590	590	680	710	710	747	1065
	高	mm	870	870	870	870	870	1350	1560	1586	1403	1430
重量	kg	96	130	130	152	155	400	460	690	920	820	
对应冷凝器	冷藏	FN30S	FN36S	FN45S	FN60S	FN90VS	FN120VS	FN180VS	FN240VS	FN180VS×2	FN240VS×2	
	冷冻	FN24S	FN30S	FN36S	FN45S	FN60S	FN90VS	FN120VS	FN180VS	FN240VS	FN180VS×2	

采用特殊低噪音马达的冷凝器



H型



V型

特殊的电机及风叶结构使冷凝器的噪音大大低于一般的同类产品。冷凝器换热器采用波纹翅片,具有换热效率高,冷凝能力大的优点,并具有防尘性能。具有H型及V型结构2大类产品,可根据压缩机组马力大小及现场安装条件,进行选择和安装。V型结构具有结构紧凑,安装方便的特点。既可墙面安装,又可集中安装,节省场地。风扇运转采用压力开关控制,可根据高压压力的变化来控制风扇开停,达到节能目的。

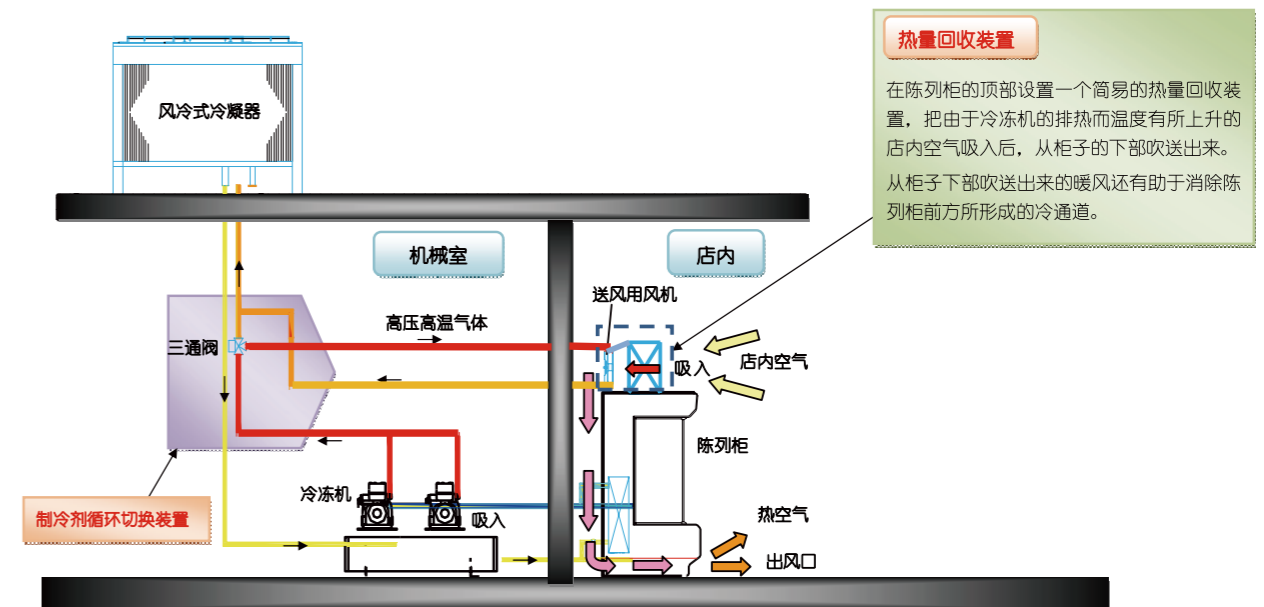
冷凝器

型号		FN18S	FN24S	FN30S	FN36S	FN45S	FN60S	FN90VS	FN180VS	FN120VS	FN240VS	
外形尺寸	长	780	990	990	1200	1200	1200	1112	1432	2062	2707	
	宽	470	470	470	470	470	470	1002	1002	1002	1002	
	高	720	720	873	873	1025	1025	1530	1530	1530	1530	
重量	kg	40	55	62	70	75	80	150	200	300	400	
配管尺寸	入口	15.88 (5/8)			22.22 (7/8)			28.58 (1-1/8)				
	出口							22.22 (7/8)				
风机规格	电源电压	380V (3相)										
	额定电流	0.37×1			1.40×1		0.90×2		0.90×3		0.90×4	
	额定功率	100×1			500×1		330×2		330×3		330×4	
	额定风量	4500×1			8180×1		6430×2		6430×3		6430×4	

超市陈列柜压缩机余热利用系统 (专利号: CN201020525159.2)

排热回收利用系统 = 店内环境改善系统

借助于热量回收系统, 陈列柜所吸收的热量不再排放到室外, 而是通过热量回收重新得到利用。



热量回收装置
在陈列柜的顶部设置一个简易的热量回收装置, 把由于冷冻机的排热而温度有所上升的店内空气吸入后, 从柜子的下部吹送出来。从柜子下部吹送出来的暖风还有助于消除陈列柜前方所形成的冷通道。

通过热量回收达到节能效果

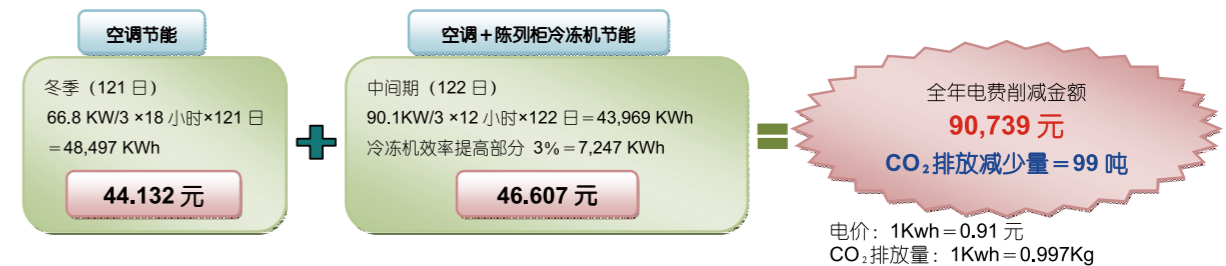
冬季: 通过把排出的热量送回到店内, 可减小空调系统的加热负载。

中间期: 店铺在中间期有时会停止使用空调系统。在这种场合, 湿空气进入店堂后会使人产生不适感, 并且很容易造成地板打滑现象。设置了热量回收装置后, 即使不开启空调系统, 也能降低店铺内的相对湿度, 从而创造舒适的店内环境。与此同时, 由于这种环境下的制冷剂冷凝能力也有所提高, 使得陈列柜所用冷冻机的运行效率提高, 从而达到节能目的。

夏季: 夏季的空调系统主要用于制冷运行。在这种场合, 如果依旧把冷冻机排出的热量送回到店内, 就会增加空调系统的制冷负载。因此, 这时让热量回收系统自动停止工作。

对热量回收所产生节能效果的计算

在对中温冷冻机的排热进行回收并使其重新得到利用的场合, 店铺的全年电费削减金额计算如下:
(计算依据: 空调供暖 COP=3; 电价=0.91元/Kwh)





售后服务

服务宗旨：让用户满意，对企业负责。

服务承诺：一年365天，24小时全天候提供服务。

服务细则

售前

安装指导

- 可安排技术人员到现场进行工程检查指导。

培训指导

- 产品交付前，提供一次技术培训，指导客户有关工作人员正确操作相关的设备。

售后

维修响应

- 提供365天24小时全天候维修服务；
- 维修人员接到报修电话的响应时效不超过2小时；根据店铺距离不同，维修人员接到报修电话后到达现场的时间最大不超过6小时。

预防性维护保养和检查

- 保修期内，至少一年3次对客户的设备进行点检、维护和保养，并提交每次相应的《冷冻、冷藏设备回访表》，由双方签名确认，并建立档案备查。

预防性维护和检查故障处理

- 如果在《冷冻、冷藏设备回访表》中发现故障，维保人员在征得客户相关授权人员同意后采取相应的维修措施，故障原因和采取的修复工作都将记录在《冷冻、冷藏设备回访表》中。

维修配件准备

- 提供维修商易损零部件的预留库存，提高维修效率，减少客户等待时间。

保修承诺

- 保修期内所有的维修服务均无偿提供（含人工费、材料费）；
- 保修期外所有的维修配件均可付费提供。服务宗旨：让用户满意，对企业负责。
- 服务承诺：一年365天，24小时全天候提供服务。

合作伙伴

